



Autorizované opravny elektrického nářadí MAKITA

	MĚSTO	FIRMA	ULICE	PSČ	TELEFON
1	Brno	Makita s.r.o.	Pražákova 51	619 00	543121286
2	Brno	Nářadí Veselý Brno s.r.o.	Jircháře 6	602 00	543243934
3	České Budějovice	STARKA půjčovnictví a obchod	Puchmajerova 1	370 06	387204402
4	Hodonín	STAIRS spol. s r.o.	Brněnská 51	695 01	518355815
5	Chlumeck n. Cidlinou	Servis Nářadí a Strojů, s.r.o.	Klicperovo nám. 15/1	503 51	495485745
6	Karlovy Vary	Jana Slouková – MBN prodej elektronářadí	Závodu míru 461/29	360 17	353565419
7	Kladno	Novoeriana	Obránců míru 2719	272 01	312683212
8	Kroměříž	BETAMO PROFESIONAL, s.r.o.	Kovářská 15	767 01	573339332
9	Ostrava, Mar. Hory	ELVIN PRODEJ s.r.o.	Stojanovo náměstí 1	709 00	596625061
10	Pardubice	Kavon v.o.s.	Mikulovická 2642	530 02	466310663
11	Plzeň	N-Servis	Lukavická 17	301 32	377325525
12	Praha 3	Plasmatool, s.r.o.	Slavíkova 26	130 00	222710708
13	Praha 10	RF Technik s.r.o.	U Tvrze 20	108 00	274772025
14	Semily	Elektronářadí Hlava	Brodská 485	513 01	481623289
15	Šumperk	Ing. Luděk Březina – KEDUL	Žerotínova 57	787 01	583217372
16	Teplice	Profesionál s.r.o.	Českosobotská 1	415 01	417570281
17	Ústí nad Labem	SINGOLO	Pražská 30	400 00	475210925
18	Zlín	Pavel Klok – PK SERVIS	Štefánikova 1512	760 01	577221572
19	Žďár nad Sázavou	Miroslav Krábek – E.S.K.	Nerudova 134/55	591 01	566630750

údaje o výrobku

typ	výrobní číslo
prodejce	
datum prodeje	
razítko a podpis	

údaje pro záruční servis

přijato do opravy
opraveno
vydáno z opravy
razítko a podpis

přijato do opravy
opraveno
vydáno z opravy
razítko a podpis

přijato do opravy
opraveno
vydáno z opravy
razítko a podpis

Legenda k obrázkům

- | | | |
|---|--|---|
| 1. Šroub | 17. Vnitřní hřbet kalibrační desky | 34. Odsávací hrdlo |
| 2. Buben | 18. Minibřit hoblíku | 35. Šroub krytu proti třískám |
| 3. Břit hoblíku | 19. Šroub s přírubovou šestihranou hlavou | 36. Kryt proti třískám |
| 4. Kryt bubnu | 20. Drážka | 37. Vložte čep na sestavě odsávacího hrdla do tohoto otvoru |
| 5. Stavěcí lišta | 21. Regulační knoflík | 38. Držák pro ostření břitů |
| 6. Ostří břitů | 22. Vypínač chodu | 39. Křídlatá matice |
| 7. Šrouby | 23. Knoflík trvalého chodu | 40. Břit (A) |
| 8. Patka | 24. Blokovací knoflík | 41. Břit (B) |
| 9. Zadní strana kalibračního základu | 25. Start | 42. Strana (C) |
| 10. Vnitřní hrana kalibrační desky | 26. Konec | 43. Strana (D) |
| 11. Kalibrační deska | 27. Ostří břitů | 44. Evropský typ (oblý) krytu proti třískám |
| 12. Kalibrační základ | 28. Řezná přímka | 45. Vysavač Makita |
| 13. Šroub s komolou kuželovitou hlavou | 29. Šroub | 46. Standardní (nezaoblený) kryt proti třískám |
| 14. Oka pro ustavení břitů srovná vačky | 30. Okrajové pravítko | 47. Mezní značka |
| 15. Patka stavěcí lišty | 31. Drážka „V“ | 48. Šroubovák |
| 16. Upínací lišta | 32. Čelní základna | 49. Víčko držáku kartáče |
| | 33. Vyrovnejte drážku „V“ s hranou obrobku | |

SPECIFIKACE:

Model	1902
Šířka srovnávání.....	82 mm
Hloubka srovnávání.....	1 mm
Hloubka drážkování.....	9 mm
Otáčky bez zatížení, ot/min.....	16 000
Celková délka.....	290 mm
Čistá hmotnost.....	2,5 kg

- S ohledem na pokračující program výzkumu a vývoje se mohou zde uvedené specifikace změnit i bez oznámení
- Poznámka: Specifikace se mohou měnit podle státu, ve kterém se zřízení prodává.

Přívod elektrické energie



Zařízení je možné připojit pouze ke zdroji/přívodu elektrické energie, který má stejné napětí jako je napětí uvedené na výrobním štítku tohoto hoblíku. Přitom to musí být jednofázová přípojka střídavého proudu. Hoblík je opatřen zdvojenou elektrickou izolací podle evropských norem a může být proto připojen k zásuvkám, ke kterým není přivedený zemnicí vodič.

Upozornění na bezpečnost při práci

V zájmu vlastní bezpečnosti se seznamte s příloženými bezpečnostními předpisy.

SYMBOLY

Na následujících obrázcích jsou uvedeny symboly, které naleznete na této přímočaré pile. Před uvedením pily do činnosti se ubezpečte, že významu těchto symbolů rozumíte.

	Přečtěte si návod k obsluze
	DVOJITÁ IZOLACE

DOPLŇUJÍCÍ PRAVIDLA BEZPEČNÉ PRÁCE

1. Kolem pracovní plochy nikdy nenechávejte ležet hadry, šňůry, motouzy a podobné předměty a materiály.
2. Nepřipusťte, aby při srovnávání došlo k zakousnutí hoblíku do hřebíků. Před uvedením hoblíku do chodu vždy prohlédněte opracováváný předmět a jeho plochu a odstraňte všechny hřebíky.
3. Zacházejte opatrně s noži hoblíku.
4. Před uvedením hoblíku do chodu se ujistěte, zda jsou dobře dotaženy šrouby, kterými jsou upevněny břity hoblíku.
5. Držte hoblík pevně oběma rukama.
6. Nepřibližujte ruce k otáčejícím se částem.
7. Před použitím hoblíku k práci na konkrétním obrobku ji nechejte chvíli běžet naprázdno. Sledujte, zda nedochází k vibracím nebo k rozkmitání, což by svědčilo o nesprávné montáži nebo špatně vyvážených břitech.
8. Před zapnutím hoblíku se přesvědčte, zda se břit nedotýká obrobku.
9. Před uvedením břitů do řezu vyčkejte, než hoblík naběhne na plně otáčky.
10. Za všech okolností buďte vzdáleni od hoblíku nejméně 200 mm.
11. Před seřizováním hoblíku vždy vypněte a vyčkejte, dokud se břity docela nezastaví.
12. Nikdy nestrkejte prsty do kanálku pro odvod třísek. Kanálek se může ucpat při obrábění vlhkého dřeva. Odstraňte třísky pomocí dřevěné tyčky.
13. Nenechávejte odložený hoblík běžet. Před odložením ho vypněte, za chodu ji vždy držte v rukou.
14. Při ukončení práce hoblík nejprve vypněte a pak ho uložte přední podstavou na dřevěný špalek tak, aby se břity ničeho nedotýkaly.
15. Při výměně vždy vyměňte oba břity nebo kryty na bubnu. Při nerespektování této zásady by výsledná nevyváženost mohla být příčinou vibrací a následně zkrácení životnosti hoblíku.
16. Před odložením vypnuté hoblíku vždy vyčkejte, až se buben zcela zastaví.
17. Používejte pouze břity MAKITA, které jsou pro hoblík specifikované v tomto návodu.

DODRŽUJTE TATO PRAVIDLA BEZPEČNÉ PRÁCE A MĚJTE JE VŽDY PŘI RUCI.

NÁVOD K OBSLUZE

Snímání a nasazování břitů hoblíku

DŮLEŽITÉ:

- Před snímáním nebo nasazováním břitů se přesvědčete, zda je hoblík vypnutý a jeho zástrčka odpojená od přívodní sítě.
- Používejte následující břity hoblíku:
Obj. číslo (Part No.) 793004-6 793007-0 793322-2
*P-04226 *P-04282

Břity označené hvězdičkou se dodávají pouze do evropských států. Při nákupu břitů se informujte u svého prodejce nebo v servisním středisku Makita.

U strojů se standardními břitmi hoblíku (Obr. 1, 2 a 3)

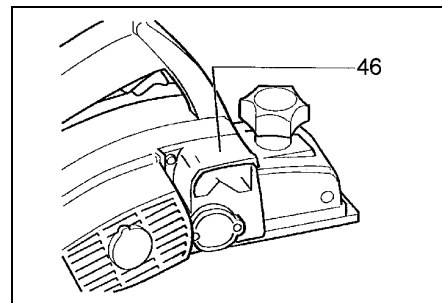
Sejmutí břitů z bubnu se provádí tak, že se pomocí nástrčného klíče odšroubují tři montážní šrouby. Kryt bubnu se uvolní současně s břity.

Před montáží břitů nejprve odstraňte všechny třísky nebo cizí materiály, které ulpívají na bubnu nebo břitech. Použijte břity téhož rozměru a hmotnosti, aby nedocházelo ke chvění či vibracím bubnu, což by se projevilo špatnou kvalitou srovnávání a mohlo by mít případně za následek poškození hoblíku.

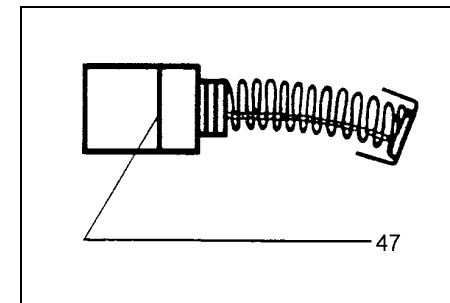
Umístěte břit na kalibrační základnu tak, aby ostří břitu bylo dokonale zarovno s vnitřním okrajem kalibrační desky. Umístěte stavěcí lištu na břit, pak jednoduše vtlačte patku na stavěcí lištu zarovno se zadní stranou kalibrační základny a utáhněte dva šrouby na stavěcí liště. Nyní nasuňte patku stavěcí lišty do drážky bubnu a pak na ni nasadte kryt bubnu. Střídavým způsobem rovnoměrně dotáhněte tři montážní šrouby nástrčným klíčem.

U hoblíků s minibřity (Obr. 1, 4 a 5)

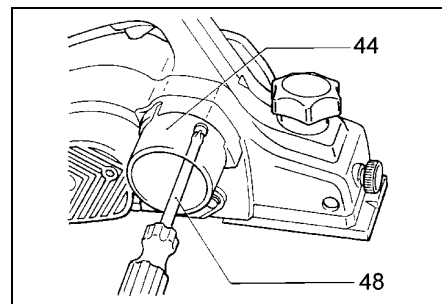
1. Jestliže se hoblík již používal, sejměte existující břit, pečlivě očistěte povrchy bubnu a kryt bubnu. Břity se z tohoto bubnu sejmou po odšroubování tří montážních šroubů nástrčným klíčem. Spolu s břity se uvolní i kryt bubnu.
2. Montáž břitů se provede tak, že se volně upevní stavěcí lišta (5) k upínací liště (16) pomocí šroubů (13) s komolou kuželovitou hlavou a vloží se minibřít hoblíku na kalibrační základnu tak, aby ostří břitu bylo dokonale zarovno s vnitřním hřbetem kalibrační desky.
3. Nastavte stavěcí lištu/upínací lištu na kalibrační základnu tak, aby oka pro ustavení břitu hoblíku na upínací liště spočívaly v drážce minibřitu hoblíku, pak zatlačte na patku stavěcí lišty tak, aby byla zarovno se zadní stranou kalibrační základny a utáhněte šrouby s komolou kuželovitou hlavou.
4. Je důležité, aby břit dosedl zarovno s vnitřním hřbetem kalibrační desky, ustavovací oka břitu hoblíku dosedala do drážky břitu a patka stavěcí lišty byla zarovno se zadní stranou kalibrační základny. Zkontrolujte toto ustavení pečlivě, aby tak byl zabezpečen rovnoměrný úběr materiálu při srovnávání.
5. Posuňte patku stavěcí lišty do drážky bubnu.
6. Nasadte kryt bubnu na stavěcí lištu/upínací lištu a zašroubujte tři šrouby s přírubovou šestihrannou hlavou tak, aby vznikla mezera mezi bubnem a upínací deskou a bylo tak možné zasunout minibřít hoblíku do patřičné polohy. Břit bude ustaven ustavovacími oky břitu hoblíku na upínací liště.
7. Podélné seřízení břitu bude muset být provedeno ručně tak, aby konce břitu byly volné a ve stejné vzdálenosti od pláště na jedné straně a kovové konzoly na straně druhé.
8. Utáhněte tři šrouby s přírubovou šestihrannou hlavou (pomocí nástrčného klíče dodaného s hoblíkem) a ručně protočte bubnem. Přitom zkontrolujte vůle mezi konci břitu a tělesem hoblíku.
9. Zkontrolujte a podle potřeby dotáhněte tři šrouby s přírubovou šestihrannou hlavou.
10. Opakujte postup podle bodů 1 až 9 též u druhého břitu.



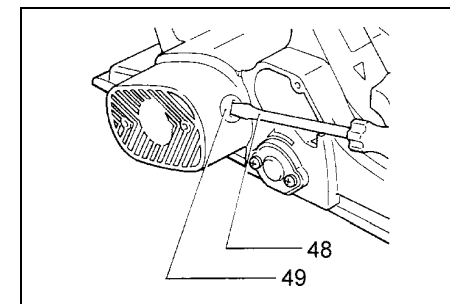
25



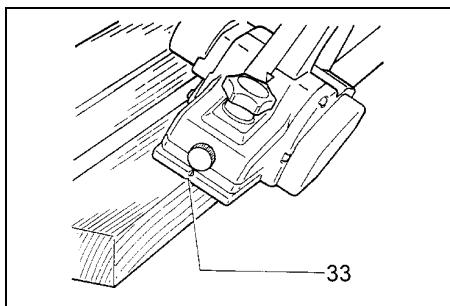
26



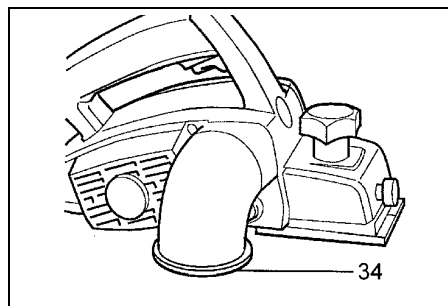
27



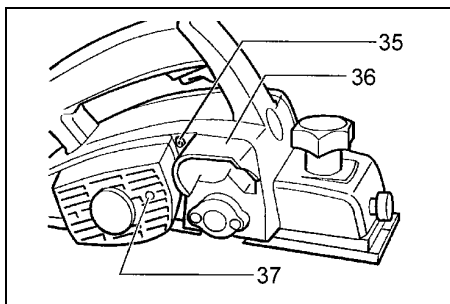
28



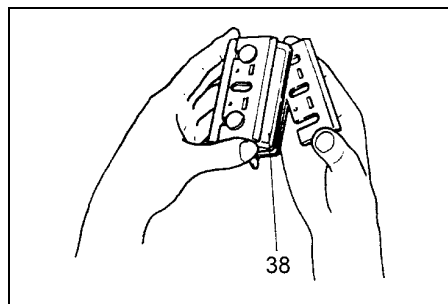
17



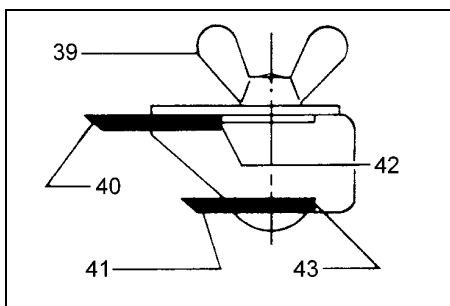
18



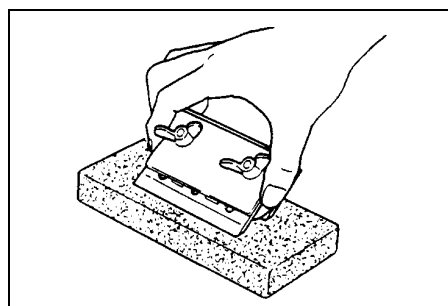
19



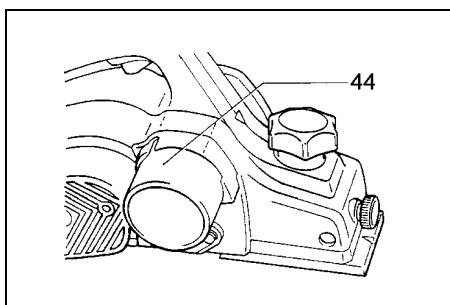
20



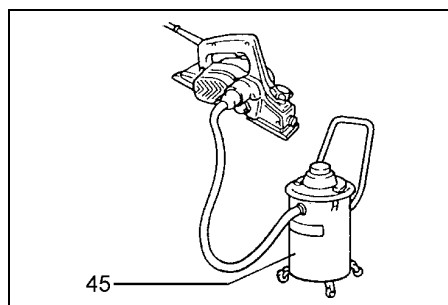
21



22



23



24

Nastavení správného břítu hoblíku

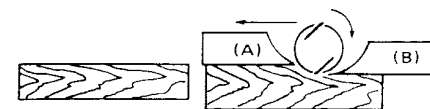
Srovnávaný povrch bude hrubý a nerovný, jestliže není správně a bezpečně provedeno ustavení břitů hoblíku. Břit musí být instalován tak, aby jeho řezná hrana (ostří) byla absolutně v rovině, tj. rovnoběžně s povrchem zadní základny.

Na následujících ilustracích je uvedeno několik příkladů správného a nesprávného ustavení.

(A) Přední základ (pohyblivá patka)

(B) Zadní základ (stacionární patka)

Správné ustavení



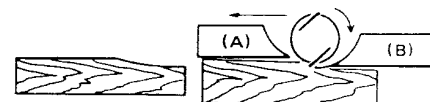
I když tento boční pohled nemůže znázornit, ostří obou břitů jsou dokonale rovnoběžná s povrchem zadní základny.

Vruby v povrchu



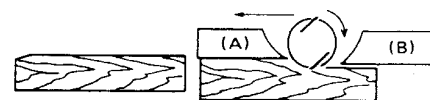
Příčina: Ostří jednoho nebo obou břitů nejsou rovnoběžná s přímkou zadní základny.

Žlábkování při spuštění



Příčina: Ostří jednoho nebo obou břitů dostatečně nevyčnívají vůči přímce zadní základny.

Žlábkování na konci přímce zadní



Příčina: Ostří jednoho nebo obou břitů příliš vyčnívají vůči přímce zadní základny.

Seřízení hloubky řezu (obr. 6)

Hloubku řezu lze jednoduše seřídit pouhým otáčením knoflíku vpředu na hoblíku.

Funkce vypínače chodu

UPOZORNĚNÍ:

Před připojením zástrčky hoblíku do zásuvky přívodní sítě se vždy přesvědčete, zda vypínač chodu hoblíku správně funguje a zda se při uvolnění automaticky vrátí do polohy „OFF“ („VYPNUTO“).

Stroje bez knoflíku trvalého chodu a bez blokovacího knoflíku (obr. 7)

Uvedení hoblíku do chodu se provede jednoduše stisknutím vypínače chodu. Při uvolnění vypínače se hoblík zastaví.

Stroje s knoflíkem trvalého chodu (obr. 8)

Uvedení hoblíku do chodu se provede jednoduše stisknutím vypínače chodu. Při uvolnění vypínače chodu se hoblík zastaví. Hoblík se uvede do trvalého chodu stisknutím vypínače chodu a pak zatlačením na knoflík trvalého chodu. Zastavení hoblíku z trvalého chodu se provádí plným stisknutím vypínače chodu a následně jeho uvolněním.

Stroje s blokovacím knoflíkem (obr. 9)

Abyste nemohlo dojít k náhodnému/nechtěnému stisknutí vypínače chodu, je hoblík vybaven blokovacím knoflíkem. Hoblík je možné uvést do chodu stisknutím vypínače chodu až po stisknutí blokovacího knoflíku.

Činnost při srovnávání (obr. 10)

Nejprve položte přední základnu hoblíku naplocho na povrch obrobku, aniž by se břity svými ostřími povrchu dotýkaly. Zapněte chod hoblíku stisknutím vypínače chodu a vyčkejte, dokud se hoblík neroztočí plnými otáčkami. Pak posuňte hoblík jemně dopředu. Vyvodte přítlak na přední část hoblíku na začátku hoblování a na zadní část hoblíku při konci hoblování. Hoblování se usnadní nakloněním obrobku statickým způsobem, a to tak, abyste mohli hoblovat po sklonu dolů. Rychlost a hloubka řezu určují, jaká bude konečná kvalita povrchu (finiš). Ruční hoblík s pohonem umožňuje udržovat břity v řezu takovou řeznou rychlostí, aby nedocházelo ke městnání třísek. Při hrubování se může hloubka řezu zvětšit, zatímco pro dobrý „finiš“ je třeba hloubku řezu zmenšit a pohybovat hoblíkem po ploše obrobku pomaleji.

Drážkování (obr. 11, 12, 13 a 14)

Při realizaci stupňovitého řezu podle obr. 11 používejte okrajové pravítko.

Na obrobek nakreslete řeznou přímkou. Vložte okrajové pravítko do otvoru v přední části hoblíku. Nastavte ostří břitu na řeznou přímkou.

Nastavte okrajové pravítko tak, aby přišlo do styku s bokem obrobku a pak jej v takto nastavené poloze zajistěte dotažením šroubu.

Můžete také chtít prodloužit délku okrajového pravítka připojením samostatného kousku dřeva. K tomu účelu jsou v pravítku vhodné otvory stejně tak jako pro připojení prodlužovacího vodička (volitelné příslušenství).

POZNÁMKA:

Při hoblování pohybujte srovnávačkou tak, aby okrajové pravítko bylo zarovno s bokem obrobku. Při nedodržení tohoto pravidla může dojít k nerovnoměrnému srovnávání. Maximální hloubka drážkování je 9 mm.

Úkosování (obr. 15, 16 a 17)

K provedení řezu patrnému z obr. 15 nastavte drážku „V“ na přední základně tak, aby byla vyrovnána s hranou obrobku, a srovnávání provedte podle obr. 17.

Sestava odsávacího hrdla (volitelné příslušenství) (obr. 18 a obr. 19)

Použití této speciální sestavy odsávacího hrdla omezí rozptýl třísek a pracovní plocha bude čistší.

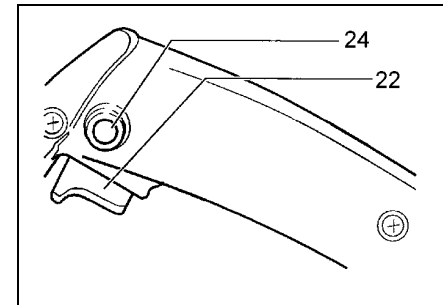
Sestava odsávacího hrdla se připojuje po sejmutí krytu proti třískám ze základního tělesa hoblíku. Při nasazování sestavy vložte její čep do zadního otvoru krytu. K upevnění sestavy odsávacího hrdla použijte šrouby krytu proti třískám.

Ostření břitů hoblíku (obr. 20, 21 a 22)

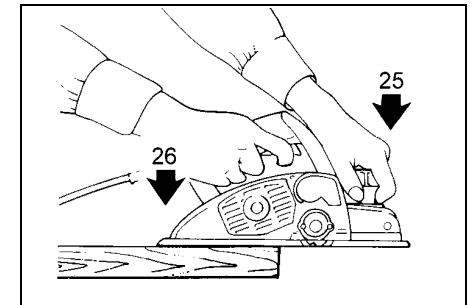
Platí pouze pro standardní břity

Abyste byla docílena nejvyšší možná výkonnost, udržujte břity vždy dostatečně naostřené. K odstranění vrubů a k vytvoření rovného ostří na břitu používejte při ostření držák břitů.

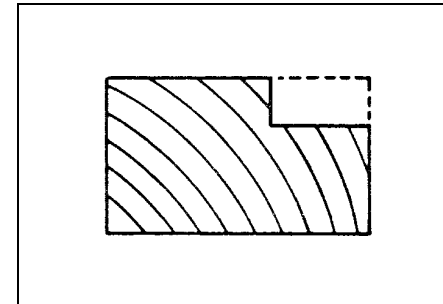
Nejprve povolte dvě křídlaté matice na držáku břitů a vložte břity (A) a (B) tak, aby se dotýkaly stran (C) a (D). Pak utáhněte křídlaté matice.



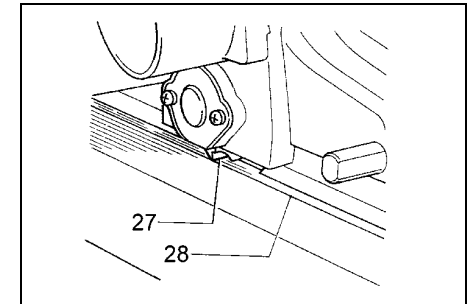
9



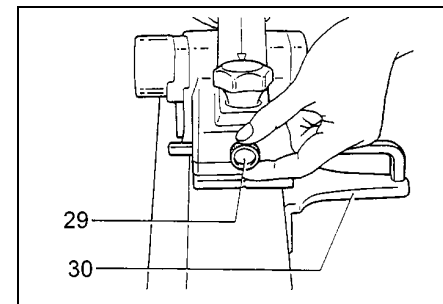
10



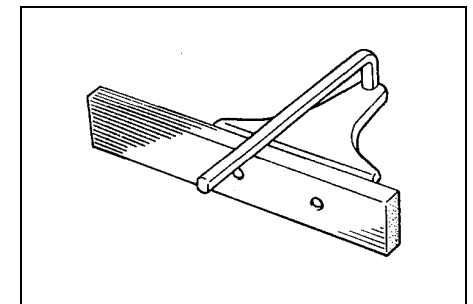
11



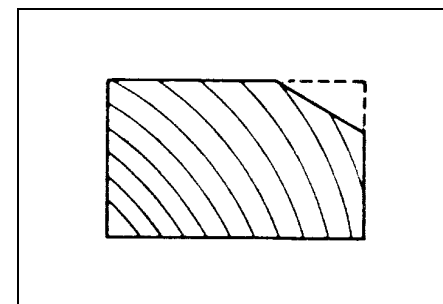
12



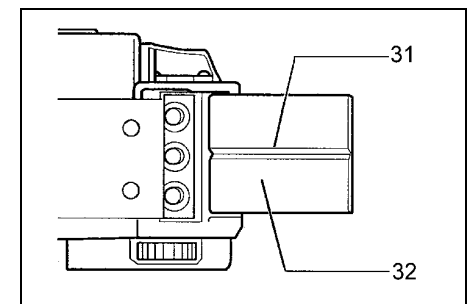
13



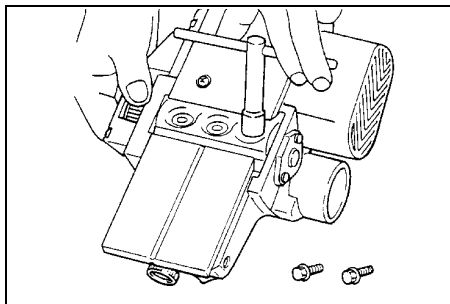
14



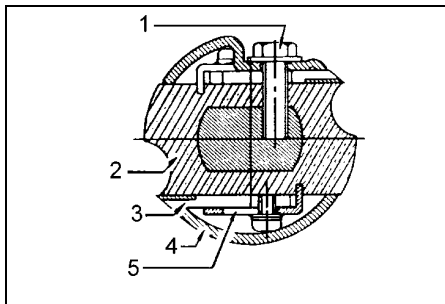
15



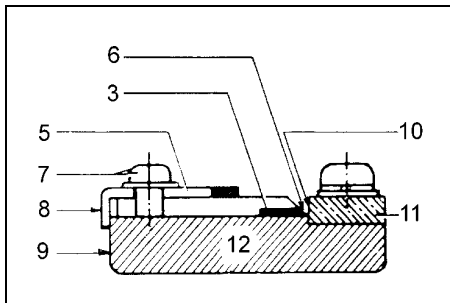
16



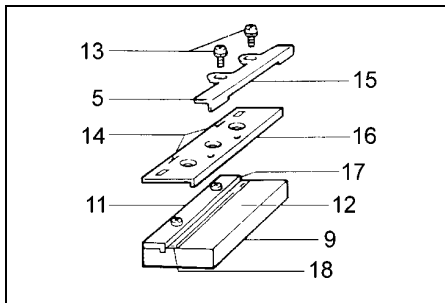
1



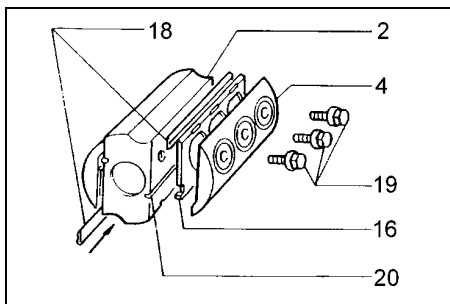
2



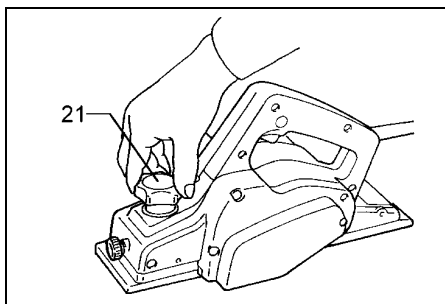
3



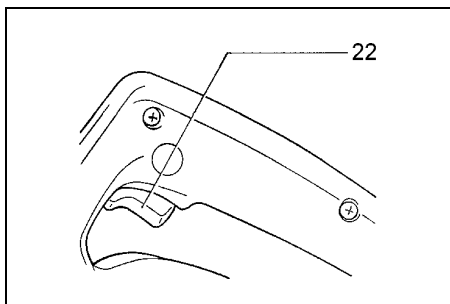
4



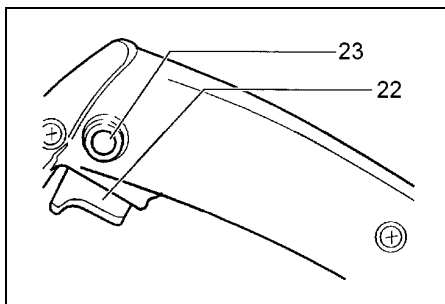
5



6



7



8

Před ostřením ponořte orovnávací kamínek na dvě až tři minuty do vody. Držte držák břitů tak, aby se oba břity dotýkaly orovnávacího kamínku a došlo k ostření obou současně na stejný úhel.

Připojení vysavače

U strojů s evropským (oblým) typem krytu proti třískám (obr. 23 a 24)

Jestliže chcete, aby práce při srovnávání probíhala hladce a prostředí kolem bylo čisté, připojte ke srovnávačce vysavač Makita, jak je patrný z obr. 24.

U strojů se standardním (nezaobleným) krytem proti třískám (obr. 25)

K připojení vysavače Makita k hoblíku je potřebná hubice a spoj (volitelné příslušenství). Informujte se o uvedených částech u zástupce společnosti Makita nebo nahlédněte do katalogu Makita.

ÚDRŽBA

UPOZORNĚNÍ:

Před jakoukoliv údržbou nebo jiným ošetřením hoblíku se vždy přesvědčte, zda je hoblík vypnutý a jeho zástrčka odpojená od přívodu elektrické sítě.

Výměna uhlíkových kartáčů (obr. 26, 27 a 28)

Vyměňte uhlíkové kartáče hnacího elektromotoru, jsou-li opotřebované po mezní značku. Při výměně uhlíkových kartáčů je nejprve třeba sejmut kryt proti třískám a pak teprve lze kartáče vyměnit. Vyměňte oba kartáče současně. Uvedené uhlíkové kartáče jsou naprosto stejné.

V zájmu zachování bezpečnosti a spolehlivosti tohoto výrobku má opravy, prohlídku a výměnu uhlíkových kartáčů motoru a jakoukoliv jinou údržbu nebo seřízení provádět autorizované servisní středisko Makita.

ZÁRUKA

Zaručujeme, že značková zařízení Makita odpovídají platným zákonům a předpisům toho kterého státu. Záruka se nevztahuje na poškození nebo závady, ke kterým došlo v důsledku normálního opotřebení, vinou přetěžování nebo vinou nesprávného zacházení s výrobkem. Prosíme, abyste v případě uplatňování nároků ze záruky zaslali nerozmontovaný výrobek spolu se ZÁRUČNÍM LISTEM svému prodejci nebo do servisního střediska Makita.

- 13. Nepřemáhejte se**
Vždy udržujte správné rozkročení nohou a rovnováhu těla.
- 14. Stroje a zařízení pečlivě udržujte**
Udržujte stroje a nástroje čisté a naostřené, budou bezpečnější a výkonnější. Dodržujte návod pro mazání a pro výměnu příslušenství. Pravidelně kontrolujte přírodní šňůry, a jsou-li poškozené, dejte je opravit do autorizované servisní opravy. Pravidelně kontrolujte prodlužovací šňůry a vyměňte je, jsou-li poškozené. Udržujte ovládací páky suché a čisté, nezamaštěné olejem nebo tukem.
- 15. Odpojte zařízení od přírodní sítě**
Odpojte stroje a zařízení od přírodní sítě, když se nepoužívají, ale také před údržbou nebo před výměnou příslušenství, jako jsou lopatky, vrtáky, špičky a jiné používané nástroje.
- 16. Odstraňujte montážní a seřizovací klíče**
Zvykněte si kontrolovat a přesvědčovat se, zda jste před uvedením zařízení do chodu odstranili montážní a seřizovací klíče.
- 17. Zabraňte nechtěnému spuštění**
Nedržte prst na vypínači, přenášíte-li dané zařízení připojené k zásuvce. Přesvědčte se, zda je vypínač vypnutý, když připojujete zástrčku do zásuvky napájecí sítě.
- 18. Venkovní použití prodlužovacích šňůr**
Při použití daného zařízení venku použijte pouze prodlužovací šňůry určené k použití ve venkovním prostředí a takto označené.
- 19. Buďte pozorní**
Neustále myslíte na to, co děláte. Používejte zdravý rozum. Nepracujte s žádným nástrojem, zařízením nebo na žádném stroji, jste-li unavení.
- 20. Kontrolujte poškozené součásti**
Před každým použitím jakéhokoliv zařízení, nástroje nebo stroje pečlivě zkontrolujte ochranné kryty a ostatní součásti, zda nejsou poškozené, a stanovte, zda budou správně fungovat a plnit funkci, ke které jsou určeny.
Zkontrolujte vzájemné ustavení pohybujících se částí do osy nebo do přímého směru, připojení pohyblivých částí či zda nedošlo ke lomu součástí. Zkontrolujte montáž a další podmínky, které by mohly ovlivnit činnost zařízení. Poškozené ochranné kryty a ostatní součásti dejte řádně opravit nebo vyměnit. Svěťte to autorizovanému servisnímu středisku, pokud to někde v tomto návodu k obsluze není uvedeno jinak. Dejte vyměnit vadné vypínače také v autorizovaném servisním středisku. Nepoužívejte žádný stroj nebo zařízení, jestliže jej vypínač nedokáže zapnout nebo vypnout.
- 21. Výstraha**
Použití jiného příslušenství nebo vybavení než takového, které doporučuje návod k obsluze nebo takového, které není uvedené v příslušném katalogu elektricky poháněných nástrojů může být nebezpečné a příčinou úrazu.
- 22. Dejte nástroj nebo zařízení opravit odborníkovi**
Tento elektrický spotřebič odpovídá platným bezpečnostním předpisům. Opravu elektrického spotřebiče směji provádět pouze odborníci. V opačném případě to může být pro uživatele značně nebezpečné.

Dodržujte tyto pokyny. Uložte je tak, abyste do nich mohli kdykoliv znovu nahlédnout.

BEZPEČNOSTNÍ PŘEDPISY

Prosíme, přečtete si tyto předpisy pro bezpečnou práci a dodržujte je.

POKYNY PRO BEZPEČNOU PRÁCI

Výstraha! Při použití elektrických strojů a zařízení musíte vždy dodržovat základní bezpečnostní předpisy a dbát na dodržování opatření pro zajištění bezpečné práce, aby se snížilo riziko vzniku požáru, elektrického rázu nebo nebezpečí úrazu elektrickým proudem či jiného úrazu. K tomu je třeba respektovat i následující zásady.

Přečtete si všechny tyto pokyny, než začnete s tímto zařízením pracovat, řiďte se jimi a uschovejte je, abyste do nich mohli kdykoliv nahlédnout.

Pro bezpečnou práci:

1. Udržujte čistotu na pracovišti

Nepořádek na pracovišti a na pracovním stole přivolává úrazy.

2. Berte v úvahu pracovní prostředí

Nevystavujte elektrická zařízení účinkům deště. Nepoužívejte stroje s elektrickým pohonem ve vlhkém nebo mokřím prostředí. Pracoviště musí být vždy dobře osvětlené. Nepoužívejte zařízení s elektrickým pohonem v prostředí, kde se vyskytují hořlavé kapaliny nebo jsou přítomny hořlavé plyny.

3. Ochranný kryt proti úderu elektrickým proudem

Vyhýbejte se dotyku těla s uzemněnými povrchy (např. potrubími, radiátory, sporáky, chladničkami).

4. Nedovoľte přístup dětem na pracoviště

Nedovoľte přihlížejícím osobám dotýkat se zařízení nebo prodlužovací šňůry. Všichni návštěvníci se musí zdržovat jen mimo plochu daného pracoviště.

5. Uložte nepotřebná zařízení

Pokud se zařízení právě nepoužívají, má být vše a správně uloženo v suchém, vysoko položeném nebo uzamykatelném místě, a mimo dosah dětí.

6. Nepřetěžujte použité zařízení

Práce se bude dařit lépe a bude bezpečnější při takovém výkonu zařízení, pro který je dané zařízení určeno.

7. Používejte správné zařízení

Nepoužívejte malé stroje nebo malá zařízení k pracím, ke kterým je třeba použít stroje nebo zařízení určená pro těžký provoz. Nepoužívejte pracovní zařízení k účelům, ke kterým nejsou určena; např. nepoužívejte kotoučovou pilu k řezání větví nebo kmenů.

8. Noste správný oděv

Nenoste volný oděv nebo šperky a ozdoby. Mohou se zachytit za pohyblivé součásti zařízení. Při práci venku se doporučují pryžové rukavice a protiskluzová obuv. Máte-li dlouhé vlasy, chraňte si je pokrývkou hlavy.

9. Používejte ochranné brýle

Je-li prováděná práce zdrojem prašnosti, používejte také štítek na obličej nebo masku proti prachu.

10. Připojte odsávací zařízení

Je-li pracovní zařízení vybavené pro připojení odsávacího zařízení nebo sběrného zařízení, zabezpečte, aby takové zařízení bylo ke stroji bezpečně připojeno a řádně používáno.

11. Nezacházejte špatně s elektrickou přívodní šňůrou

Nikdy nenoste stroj nebo zařízení za přívodní šňůru a při odpojování od zásuvky to neprovádějte taháním za šňůru. Chraňte šňůru před teplem, olejem a ostrými předměty.

12. Upevněte předmět, na kterém pracujete

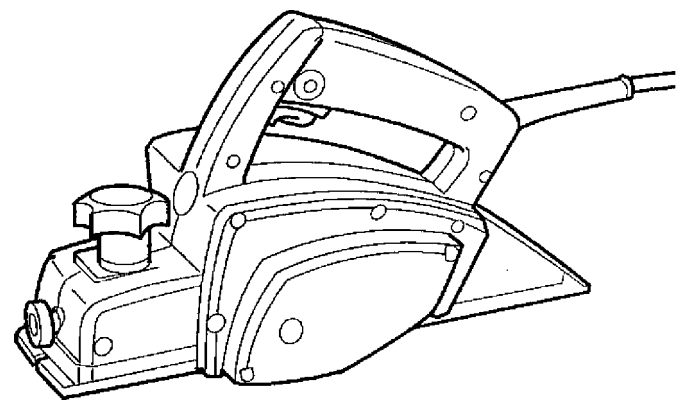
Použijte úpinky nebo svěrák k upnutí daného obrobku. Je to bezpečnější než držení v ruce a uvolní to obě ruce k ovládní stroje a k provádění práce.



HOBLÍK

Návod k obsluze

1902



Makita Corporation
Anjo, Aichi Japan
Made in Japan

