

BEZPEČNOSTNÍ PŘEDPISY

Výstraha! Při použití elektrických strojů musíte vždy dodržovat základní bezpečnostní předpisy a dbát na bezpečnostní opatření, aby se snížilo nebezpečí vzniku požáru, elektrickému rázu nebo úrazu elektrickým proudem. K tomu je třeba respektovat i následující zásady.

Přečtěte si všechny tyto pokyny, než uvedete tuto vrtačku do činnosti, řiďte se jimi a uschovejte je, abyste do nich mohli kdykoliv nahlédnout.

Pro bezpečnou práci:

- 1. Udržujte čistotu na pracovišti**
Nepořádek na pracovišti a na pracovním stole si říká o úrazy.
- 2. Berte v úvahu pracovní prostředí**
Nevystavujte stroje s elektrickým pohonem atmosférickým srážkám. Nepoužívejte stroje s elektrickým pohonem ve vlhkém nebo mokřem prostředí. Pracoviště musí být vždy dobře osvětlené. Nepoužívejte stroje s elektrickým pohonem v místech, kde jsou uloženy hořlavé kapaliny nebo jsou přítomny hořlavé plyny.
- 3. Ochrana proti úderu elektrickým proudem**
Zabraňte dotyku těla s uzemněnými povrchy (např. potrubím, chladiči/radiátory, elektrickými sporáky, chladničkami).
- 4. Udržujte děti mimo dosah**
Nedovolte návštěvníkům dotýkat se stroje nebo prodlužovací šňůry. Všichni návštěvníci se musí zdržovat jen mimo plochu daného pracoviště.
- 5. Uložte nepotřebná zařízení**
Pokud se stroje nebo zařízení právě nepoužívají, mají být uloženy v suchém, vysoko položeném nebo uzamykatelném místě, a mimo dosah dětí.
- 6. Nepřetěžujte stroj**
Práce se bude dařit lépe a bude bezpečnější při takovém výkonu stroje, pro který je tento stroj určený.
- 7. Používejte správný stroj**
Nepoužívejte malé stroje nebo malá zařízení k pracím, ke kterým je třeba použít stroje určené pro těžký provoz. Nepoužívejte stroje k účelům, ke kterým nejsou určeny; např. nepoužívejte kotoučovou pilu k řezání větví nebo kmenů.
- 8. Noste správný oděv**
Nenoste volný oděv nebo šperky či ozdoby. Mohou se zachytit za pohybující se části stroje. Při práci venku se doporučují pryžové rukavice a protiskluzová obuv. Máte-li dlouhé vlasy, chraňte si je ochrannou pokrývkou hlavy.
- 9. Používejte ochranné brýle**
Je-li prováděná práce zdrojem prašnosti, používejte také štítek na obličej nebo masku proti prachu.
- 10. Nezacházejte špatně s elektrickou přívodní šňůrou**
Nikdy nenoste stroj/zařízení za šňůru a při odpojování od zásuvky to neprovádějte taháním za šňůru. Chraňte šňůru před teplem, olejem a ostrými předměty.
- 11. Upevněte opracovávaný předmět**
Použijte úpinky nebo svěrák k upnutí opracovávaného předmětu. Je to bezpečnější než držení v ruce a uvolní to obě ruce k ovládní stroje a k provádění práce.
- 12. Nepremáhejte se**
Vždy udržujte správné rozkročení nohou a rovnováhu těla.
- 13. Pečlivě udržujte stroje**
Udržujte nástroje naostřené a stroje čisté, budou bezpečnější a výkonnější. Dodržujte návod pro mazání a pro výměnu příslušenství. Pravidelně kontrolujte přívodní šňůry stroje, a jsou-li poškozené, dejte je opravit do autorizované servisní opravy. Pravidelně kontrolujte prodlužovací šňůry a dejte je opravit, jsou-li poškozené. Udržujte ovládací páky suché a čisté, nezamaštěné olejem nebo tukem.

- 14. Odpojte stroje**
Odpojte stroje od přívodní sítě, když se nepoužívají, před údržbou, nebo před výměnou příslušenství a vybavení, jako jsou lopatky, bříty, špičky a řezné nástroje.
 - 15. Odstraňujte montážní a seřizovací klíče**
Zvykněte si kontrolovat a přesvědčovat se, zda jste před uvedením stroje do chodu odstranili montážní a seřizovací klíče.
 - 16. Zabraňte nechtěnému spuštění**
Nedržte prst na vypínači, přenášíte-li zařízení připojené k zásuvce. Přesvědčte se, zda je vypínač vypnutý, když připojíte zástrčku do zásuvky.
 - 17. Venkovní použití prodlužovacích šňůr**
Při použití stroje venku použijte pouze prodlužovací šňůry určené k použití ve venkovním prostředí a takto označené.
 - 18. Budte pozorní**
Neustále myslte na to, co děláte. Používejte zdravý rozum. Nepracujte se strojem, jste-li unavení.
 - 19. Kontrolujte poškozené součásti**
Před dalším použitím stroje musíte pečlivě zkontrolovat ochranné kryty nebo součásti, které by mohly být poškozené, a stanovit, zda budou správně fungovat a plnit funkci, ke které jsou určeny. Zkontrolujte ustavení pohybujících se částí do osy nebo do přímého směru, připojení pohyblivých částí či zda nedošlo k lomu součástí. Zkontrolujte montáž a další podmínky, které by mohly ovlivnit chod zařízení. Poškozené ochranné kryty a ostatní součásti se musí řádně opravit nebo vyměnit. Musí to provést autorizované servisní středisko, pokud to v tomto návodu k obsluze a údržbě není uvedeno jinak. Dejte vyměnit vadné vypínače - také v autorizovaném servisním středisku. Nepoužívejte žádný stroj nebo zařízení, jestliže jej vypínač nedokáže zapnout nebo vypnout.
 - 20. Výstraha**
Použití jakéhokoliv jiného příslušenství nebo vybavení než se doporučuje v tomto návodu k obsluze a údržbě zařízení nebo v katalogu může představovat riziko vzniku úrazu.
 - 21. Dejte svůj stroj opravit odborníky**
Tento elektrický spotřebič odpovídá platným bezpečnostním předpisům. K zabezpečení ochrany uživatele před nebezpečími, která by spotřebič mohlo představovat, smí opravu elektrického spotřebiče provádět pouze odborníci.
- Uložte tyto pokyny tak, abyste do nich mohli kdykoliv znovu nahlédnout.**

DOPLŇUJÍCÍ PRAVIDLA PRO BEZPEČNOU PRÁCI

1. Vždy se přesvědčte, zda Vaše nohy budou mít při vrtání dobrou oporu. Před prováděním práce ve zvýšených místech se také přesvědčte, zda se někdo nenachází v místech pod Vámi.
2. Držte vrtačku pevně oběma rukama. Vždy používejte postranní rukojeť.
3. Nepřibližujte ruce k otáčejícím se částem.
4. **NEDOTÝKEJTE SE KOVOVÝCH SOUČÁSTÍ VRTAČKY** při vrtání do zdiva, do podlahy nebo všude tam, kde se mohou vyskytovat „živé“ elektrické vodiče. Držte vrtačku pouze za izolované části určené k jejímu uchopení. Předejdete tak možnému úrazu elektrickým proudem, kdyby došlo k vrtání do „živého“ elektrického vodiče.
5. Po ukončení práce přístroj vypněte. Nikdy ho nepouštějte z ruky, je-li zapnutý.
6. Bezprostředně po vrtání se nedotýkejte vrtacího nástroje nebo vrtané součásti; nástroj nebo součást mohou být mimořádně horké a mohlo by dojít k popálení.

ZAPAMATUJTE SI TATO PRAVIDLA BEZPEČNÉ PRÁCE.

Legenda k celkovému pohledu

- | | | |
|----------------------|-----------------------------------|--------------------------|
| 1. Utahování | 6. Knoflík aretace | 9. Ryska opotřebení |
| 2. Klíč ke sklíčidlu | 7. Proti směru hodinových ručiček | 10. Krytka držáku uhlíku |
| 3. Objímka | 8. Ve směru hodinových ručiček | 11. Šroubovák |
| 4. Kroužek | | |
| 5. Spínač | | |

SPECIFIKACE

Model	6013B	6013BR
Vrtací výkon		
ocel	13 mm	16 mm
dřevo	13 mm	16 mm
Volnoběžné otáčky	550 ot./min	550 ot./min
Celková délka	340 mm	340 mm
Čistá hmotnost	2,8 kg	2,8 kg

- S ohledem na pokračující výzkumný program a další vývoj se mohou zde uvedené údaje změnit bez předchozího oznámení.
- Poznámka: Specifikace se může lišit podle státu, kam se zařízení prodává.

Připojení k elektrické síti

Tato vrtačka se musí připojit k přívodu elektrického proudu stejného napětí jako je napětí uvedené na výrobním štítku. Smí to být pouze přívod jedné fáze střídavého proudu. Zařízení má zdvojenou elektrickou izolaci podle evropské normy (ES) a může se proto připojit i k zásuvkám bez zemního vodiče.



Upozornění na bezpečnost

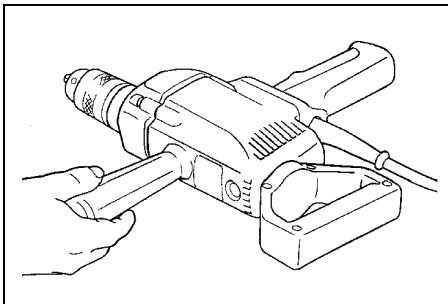
V zájmu vlastní bezpečnosti se seznámte s následujícími pravidly bezpečné práce a řiďte se jimi.

SYMBOLY

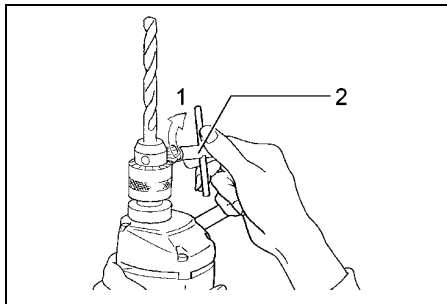
Na následujících obrázcích jsou uvedeny symboly, které naleznete na této přímočaré pile.

Před uvedením pily do činnosti se ubezpečte, že významu těchto symbolů rozumíte.

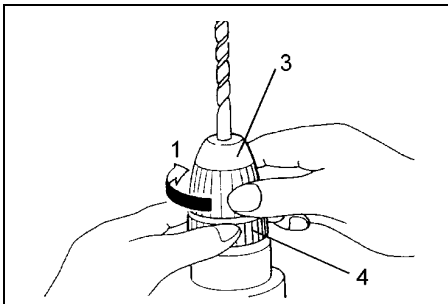
	Přečtěte si návod k obsluze
	DVOJITÁ IZOLACE



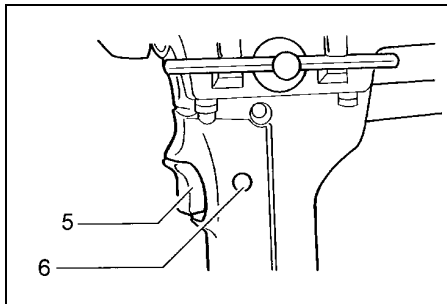
1



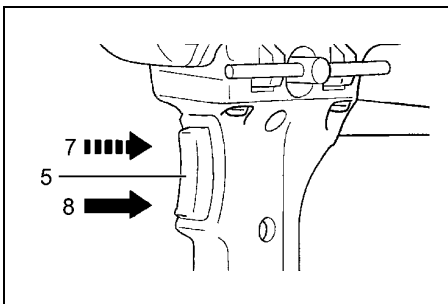
2



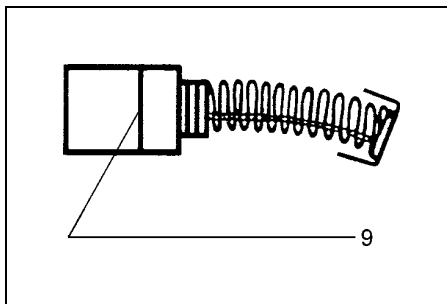
3



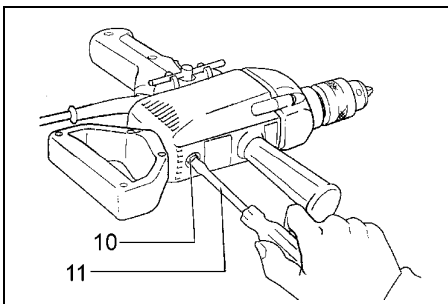
4



5



6



7

NÁVOD K OBSLUZE

Montáž vrchní pomocné rukojeti (obr. 1)

Vrchní pomocnou rukojet' zašroubujte pevně do k tomu určenému otvoru na vrchní straně pouzdra nářadí.

Nasazení a vyjímání vrtacího nástroje

DŮLEŽITÉ:

Vždy se přesvědčte, že vrtačka je vypnuta nebo vytažena ze zásuvky, než budete nasazovat nebo vyndávat vrták.

Pro stroje s normálním zubovým sklíčidlem (obr. 2)

Nasaďte vrtací nástroj do sklíčidla jak nejvíce jde. Utáhněte sklíčidlo rukou. Vsaďte klíč pro utahování sklíčidla do každého ze tří otvorů v hlavičce sklíčidla a utáhněte sklíčidlo otáčením klíče ve směru pohybu hodinových ručiček. Utažení se musí provést ve všech třech otvorech rovnoměrně.

Při vyjímání vrtacího nástroje stačí povolit sklíčidlo otočením klíčem proti směru pohybu hodinových ručiček pouze v jednom otvoru hlavičky a pak povolit sklíčidlo ručně. Po použití klíče pro sklíčidlo je spolehlivě uložte na původním místě.

Pro stroje s rychlosklíčidlem (obr. 3)

Přidržte kroužek a otáčejte pouzdem proti směru pohybu hodinových ručiček. Tím se rozevřou čelisti sklíčidla. Vsaďte vrtací nástroj do sklíčidla jak nejvíce jde. Pevně přidržte kroužek a utáhněte sklíčidlo otáčením pouzdra ve směru pohybu hodinových ručiček.

Při vyjímání vrtacího nástroje přidržte kroužek a rozevřete sklíčidlo otáčením pouzdra proti směru pohybu hodinových ručiček.

Funkce vypínače

UPOZORNĚNÍ:

- Před zasunutím zástrčky vrtačky do přívodní zásuvky se vždy přesvědčte, zda vypínač správně funguje a zda se při uvolnění vrací do polohy „VYPNUTO“.
- Přepnutí směru otáčení reverzačním přepínačem se smí provést až po úplném zastavení vrtačky. Reverzace směru otáčení před úplným zastavením vrtačky může vést k poškození vrtačky.

Model 6013B (obr. 4)

Při stlačení spínače zapnete, při uvolnění vypnete stroj. Pro trvalý provoz stiskněte spínač a zajistěte bočním aretačním knoflíkem. Opětným stiskem spínače se aretace ruší.

Model 6013BR (obr. 5)

Tato vrtačka je vybavená přepínačem, kterým se mění směr otáčení vrtacího nástroje. Po přestavení páčky reverzačního přepínače šipky nahoru se vřeteno vrtačky točí ve směru pohybu hodinových ručiček, po přestavení páčky ve směru dolů proti směru pohybu hodinových ručiček.

VRTÁNÍ

Vrtání do dřeva

Při vrtání do dřeva se nejlepší výsledky dosáhnou s vrtáky určenými do dřeva, vybavenými vodicím šroubem. Vodicí šroub usnadňuje vrtání vtahováním řezného břitu do obráběného dílce.

Vrtání do kovu

Aby špička vrtáku na začátku vrtání otvoru nesklouzla, je vhodné provést naklepnutí důlku důlčíkem a kladívkem v místě, kde se bude vrtat. Špičku vrtacího nástroje pak nasadíte do důlku a začnete vrtat.

Při vrtání do kovů se doporučuje použít řeznou kapalinu. Výjimkou je litina a mosaz. Tyto materiály se musí vrtat nasucho.

UPOZORNĚNÍ:

- **Nadměrný tlak na vrtačku/vrtací nástroj neurychlí vrtání. Nadměrný tlak na špičku vrtacího nástroje ve skutečnosti pouze vede k poškození špičky vrtacího nástroje, snižuje výkonost při vrtání a zkracuje životnost vrtačky jako takové.**
- **Na vrtačku a vrtací nástroj působí na konci vrtání při provrtávání nástroje z otvoru značná krotící síla. Držte vrtačku pevně a počínejte si opatrně, když se vrtací nástroj začne provrtávat ven z materiálu.**
- **Jestliže se vrtací nástroj „zakousne“, je možné jej jednoduše vytáhnout přepnutím reverzačního přepínače na opačný chod, aby se nástroj „vyšrouboval“. Pokud ovšem nedržíte vrtačku pevně, může se Vám náhle vysmeknout z rukou.**
- **Při vrtání otvorů do malých dílců vždy upevněte tyto dílce do svěráku nebo obdobného upínacího přípravku.**

ÚDRŽBA

UPOZORNĚNÍ:

Před jakoukoliv údržbou nebo ošetřením vrtačky se přesvědčte, zda je vrtačka vypnutá a přívodní šňůra vytažená ze zásuvky.

Čištění ventilačních otvorů (obr. 10)

Pravidelně čistěte ventilační otvory na vrtačce, aby nedošlo k jejich ucpání prachem, nečistotami a pod.

Aby Vám vrtačka vždy spolehlivě sloužila a práce s ní byla bezpečná, svěřte její opravy, údržbu nebo seřízení autorizovanému servisnímu středisku MAKITA.

ZÁRUKA

Zaručujeme, že značková zařízení Makita odpovídají platným předpisům toho kterého státu. Záruka se nevztahuje na poškození nebo závady, ke kterým došlo v důsledku normálního opotřebení, vinou přetěžování nebo nesprávného zacházení s výrobkem. Prosíme, abyste v případě uplatňování nároků ze záruky zaslali nerozmontovaný výrobek spolu s příloženým ZÁRUČNÍM LISTEM svému prodejci nebo do servisního střediska Makita.

Makita Corporation

Anjo, Aichi Japan

Made in Japan



Míchačka L/P - Průmyslová vrtačka

Návod k obsluze

6013B
6013BR

