

**15. Odstraňte seřizovací a utahovací klíče**

Zvykněte si vždy zkontrolovat, zda jsou před zapnutím stroje odstraněny seřizovací a utahovací klíče.

**16. Zabraňte nechtěnému spuštění stroje**

Nepřipojujte stroj ke zdroji napájení s prstem na spoušti. Přesvědčte se, zda je spoušť v poloze OFF (vypnuto), když stroj připojujete ke zdroji napájení.

**17. Venkovní použití prodlužovacích šňůr**

Používáte-li stroj venku, použijte pouze ta-kové prodlužovací šňůry, které jsou pro tento účel určeny a označeny.

**18. Buďte vždy ve střehu**

Buďte si vždy vědomi co provádíte. Používejte vždy zdravý rozum. Jste-li unaveni, stroj ne-používejte.

**19. Kontrolujte, zda nejsou díly poškozeny**

Vždy před použitím stroje zkontrolujte kryty nebo i další díly, zda nejsou poškozeny a zkontrolujte, zda správně pracují a plní svou funkci. Zkontrolujte seřízení pohyblivých částí, zkontrolujte, zda díly nejsou prasklé, zda jsou správně namontovány a proveďte kontrolu všech stavů, které by mohly ovlivnit činnost stroje.

Kryty nebo i další části, které jsou poškozeny se musí nechat opravit nebo vyměnit v autorizovaném servisním středisku, pokud není stanoveno jinak v tomto „Návodu k obsluze“.

Vadné spínače a přepínače nechejte opravit v autorizovaném servisním středisku. Neužívejte stroj, jehož přepínač se nezapíná a ne-vypíná.

**20. Výstraha**

Užívání jiného příslušenství nebo přídavných zařízení než těch, které jsou doporučeny v tomto „Návodu k obsluze“ nebo v katalogu, může znamenat nebezpečí zranění osob.

**21. Nechejte stroj opravit odborníkem**

Tento elektrický stroj odpovídá příslušným bezpečnostním pravidlům. Opravy těchto strojů mohou provádět pouze odborníci. V opačném případě by to znamenalo velké nebezpečí pro uživatele.

## DODATEČNÁ BEZPEČNOSTNÍ PRAVIDLA

1. Příslušenství musí mít na výstražném štítu stroje vyznačeny alespoň jmenovitě doporučené hodnoty. Kola a ostatní příslušenství, která se budou otáčet rychlostí vyšší než je rychlost jmenovitá, mohou odletět a způsobit zranění.
2. Před spuštěním stroje zkontrolujte pečlivě, zda není prasklá, poškozená nebo deformovaná rubová podložka. Prasklé, poškozené nebo deformované podložky okamžitě vyměňte.
3. Stroj vždy pevně držte.
4. Nepřibližujte se rukama do nebezpečné blízkosti otočných dílů.
5. Zajistěte, aby se před spuštěním stroje brusný kotouč nebo vlněná přítlačná botka nedotýkala obrobku.
6. Nenechávejte stroj volně běžet. Pracujte se strojem pouze držíte-li ho pevně v rukách.
7. Nedotýkejte se obrobku bezprostředně po skončení práce; mohl by být extrémně horký a způsobit popálení kůže.

### DODRŽUJTE TYTO POKYNY

## POKYNY PRO PROVOZ

### Montáž oblouku držadla

#### **DŮLEŽITÉ:**

*Před montáží oblouku držadla se vždy přesvědčte, zda je stroj vypnut a odpojen od napájecího zdroje.*

Před zahájením práce se strojem vždy namontujte obloukové držadlo. Při práci držte pevně oběma rukama přepínač držadla stroje a obloukové držadlo. Obloukové držadlo namontujte tak, aby výstupek oblouku držadla zapadl do licovacího otvoru v pouzdře převodu (**obr. 1**).

Namontujte šrouby a utáhněte je klíčem se šesti-hrannou hlavou. Obloukové držadlo se může namontovat ve dvou směrech tak, jak je uvedeno na **obr. 2 a 3**, a to podle toho, který směr vám bude při práci lépe vyhovovat. (**obr. 2 a 3**).

### Uzávěrka hřídele (**obr. 3**)

Stiskněte uzávěrku hřídele, abyste zabránili otáčení vřetena při montáži nebo demontáži příslušenství.

#### **UPOZORNĚNÍ:**

*Uzávěrku hřídele nepoužívejte v době, kdy se vřeteno pohybuje. Mohlo by dojít k poškození nebo zničení stroje.*

### Montáž a demontáž vlněné přítlačné botky (**obr. 1 a 5**)

#### **DŮLEŽITÉ:**

*Před montáží nebo demontáží vlněné přítlačné botky se vždy přesvědčte, zda je stroj vypnut a odpojen od napájecího zdroje.*

Před montáží vlněné přítlačné botky odstraňte z rubové podložky nečistotu nebo cizí předměty. Stiskněte blokovací tlačítko hřídele a přišroubujte rubovou podložku do vřetena. Do středního otvoru rubové podložky vložte objímku 18. Pomocí objímky 18, která slouží jako vodičko, namontujte vlněnou přítlačnou botku na rubovou podložku s objímkou 18 prostrčenou středním otvorem vlněné přítlačné botky. Pak objímku 18 z rubové vložky vyjměte. Při demontáží vlněné přítlačné botky ji nejprve odtrhněte z rubové podložky. Pak rubovou podložku odšroubujte. Přitom držte pojistku hřídele stisknutou.

### Přepínání (**obr. 6**)

#### **UPOZORNĚNÍ:**

*Před připojením stroje ke zdroji napájení se vždy přesvědčte, zda správně funguje spoušť a zda se při uvolnění vrací zpět do polohy „OFF“ (vypnuto).*

Stroj spusťte jednoduše zatáhnutím za spoušť. Otáčky stroje se zvyšují zvětšováním tlaku na spoušť. Stroj zastavte uvolněním spouště. Při nepřetržitém provozu zatáhněte spoušť a pak stiskněte blokovací tlačítko. K zastavení stroje ze zablokované polohy zatáhněte spoušť nadoraz a pak ji uvolněte.

### Stupnice nastavování otáček (**obr. 7**)

Otáčky stroje se mohou libovolně nastavovat v rozsahu 600 ot/min až 3 000 ot/min (otáčky při kterých je spoušť stisknuta naplno) otáčením stupnice nastavování otáček na příslušné číslo 1 až 6. Vyšší otáčky se dosáhnou při otáčení stupnicí ve směru k číslu 6; nižší otáčky se dosáhnou při otáčení stupnicí ve směru k číslu 1. V následující tabulce je uveden vztah mezi nastaveným číslem na stupnici a přibližnými otáčkami stroje

## BEZPEČNOSTNÍ POKYNY

**Výstraha!** Při užívání elektrických strojů se mu-sí vždy dodržovat základní bezpečnostní pravidla, aby se zabránilo nebezpečí vzniku požáru, elektrického úderu a zranění osob, včetně dále uvedených pokynů.

Před tím než začnete pracovat s tímto strojem, přečtěte si všechny tyto pokyny.

#### **K zajištění bezpečného provozu:**

- 1. Udržujte čistotu a pořádek na pracovišti**  
Nepořádek na pracovišti a na pracovním stole může být příčinou zranění.
- 2. Dbejte na pracovní prostředí**  
Nevystavujte elektrické stroje působení vlh-kým deštěm. Nepoužívejte elektrické stroje na vlhkých a mokřích místech. Dbejte, aby byl pracovní prostor vždy řádně osvětlen. Nepoužívejte elektrické stroje v blízkosti hoř-lavých tekutin nebo plynů.
- 3. Chraňte se před elektrickým úderem**  
Zabraňte styku s uzemněnými povrchy (např. potrubí, radiátory, chladničky).
- 4. Nedovolte dětem přístup ke stroji**  
Nedovolte, aby se jiné osoby dostaly do styku se strojem nebo s prodlužovací šňůrou. Nepřipusťte, aby nepovolné osoby měly přístup do blízkosti stroje, který je v provozu.
- 5. Skladování stroje**  
Stroje, které se právě nepoužívají, skladujte vsuchých, uzamčených místnostech, kde nemá přístup děti.
- 6. Při práci stroj nepřetěžujte**  
Stroj provede práci lépe a bezpečněji, budete-li ho používat způsobem a pro účel, ke kterému byl určen.
- 7. Používejte vždy správný stroj**  
Nepokoušejte se pracovat s malými stroji nebo příslušenstvím pro těžké práce určené pro výkonnější stroje. Nepoužívejte stroj k pra-cem, pro které není určen, např. nepoužívejte kotoučovou pilu k řezání větví nebo kmenů stromů.
- 8. Při práci se správně oblékejte**  
Nenoste volný oděv, šperky nebo bižuterii. Tyto předměty by mohly být zachyceny pohybivými částmi stroje. Při práci venku se doporučuje nosit protiskluzovou obuv a pry-žové rukavice. Používejte ochranou pokrývku hlavy, která zabrání uvolnění dlouhých vlasů.
- 9. Používejte ochranné brýle**  
Produkuje-li stroj při práci prach, používejte obličejovou masku.
- 10. Pracujte s přípojovací šňůrou šetrně**  
Nepřeházejte stroj za šňůru nebo za ní neta-hejte při vytahování zástrčky ze zásuvky. Nenechávejte šňůru v blízkosti zdroje tepla nebo oleje a ostrých hran.
- 11. Pracujte bezpečně**  
K upevnění obrobku používejte upínadla nebo svěrák. Je to bezpečnější než držet obrobek rukama a uvolňuje to obě ruce, aby mohly ovládat stroj.
- 12. Nepřehánějte**  
Udržujte vždy rovnováhu a pevnou půdu pod nohama.
- 13. Věnujte údržbě stroje patřičnou péči**  
K zajištění bezpečnější a lepší práce udržujte stroj v čistém stavu a pracovní části ostré. Dodržujte pokyny pro mazání a výměnu při-slušenství. Pravidelně kontrolujte stav kabelů a šňůr a v případě, že jsou poškozeny, ne-chejte je opravit v autorizovaném servisním středisku. Pravidelně kontrolujte prodlužovací šňůry a kabely a jsou-li poškozeny, vyměňte je. Udržujte držadla a rukojeti v suchém a čistém stavu bez zbytků oleje a mazacího tuku.
- 14. Odpojte stroj**  
Jestliže stroj nepoužíváte, před prováděním údržby a při výměně příslušenství jako např. řezných lišt, vrtacích korunek apod., stroj odpojte od zdroje napájení.

### Vysvětlivky k obrázkům

- |                                   |                                 |                             |
|-----------------------------------|---------------------------------|-----------------------------|
| 1. Výstupek oblouku držadla       | 8. Objímka 18                   | 16. Brusný kotouč           |
| 2. Lícovací otvor pouzdra převodu | 9. Rubová podložka              | 17. Pryžová podložka        |
| 3. Zámek hřídele                  | 10. Vřeteno                     | 18. Klíč pojistné matice    |
| 4. Obloukové držadlo              | 11. Tlak                        | 19. Uvolnit                 |
| 5. Šrouby                         | 12. Spoušť                      | 20. Utáhnout                |
| 6. Klíč se šestihrannou hlavou    | 13. Blokovací tlačítko          | 21. Označení krajní hodnoty |
| 7. Vlněná přítlačná botka         | 14. Stupnice nastavování otáček | 22. Šroubovák               |
|                                   | 15. Pojistná matice             | 23. Víčko držáku kartáče    |

## TECHNICKÉ PODMÍNKY

<b>Model</b>	<b>9227CB</b>
Max. kapacity (průměr)	
Vlněná přítlačná botka .....	180 mm
Brusný kotouč .....	180 mm
Otáčky bez zátěže (ot/min) .....	0 - 3 000
Celková délka .....	470 mm
Čistá hmotnost .....	3,0 kg

- Vzhledem k pokračujícímu programu výzkumu a vývoje se technické podmínky zde uvedené mohou měnit bez předběžného oznámení.
- Poznámka: Technické podmínky se mohou v různých zemích lišit.



## Napájení

Stroj se může připojit pouze k takovému zdroji napájení, jehož napětí odpovídá hodnotám uvedeným na štítku stroje a může pracovat pouze v jednofázové soustavě se střídavým napětím. Stroje jsou opatřeny zdvojenou izolací podle evropských norem a proto se mohou napájet přímo ze zásuvek bez zemnicího drátu.

## SYMBOLY

Na následujících obrázcích jsou uvedeny symboly, které naleznete na této přímočaré pile.

Před uvedením pily do činnosti se ubezpečte, že významu těchto symbolů rozumíte.

	Přečtěte si návod k obsluze
	DVOJITÁ IZOLACE

Číslo	ot/min
1 - 2	600 - 900
2 - 3	900 - 1 500
3 - 4	1 500 - 2 100
4 - 5	2 100 - 2 700
5 - 6	2 700 - 3 000

### UPOZORNĚNÍ:

*Stupnice nastavování otáček se dá otáčet pouze v po číslici 6 a zpět na číslici 1. Nepokoušejte se stupnici silou tlačit přes tyto hodnoty, neboť by se tím funkce nastavování otáček stroje porušila.*

### Leštění (obr. 8)

#### UPOZORNĚNÍ:

*Při práci používejte vždy obličejový štít nebo ochranné brýle.*

Zatáhněte za spoušť a otočte stupnici nastavování otáček na požadované otáčky pro vaši práci. Při leštění dodržujte mezi vlněnou přítlačnou botkou a povrchem obrobku úhel přibližně 15°.

## POUŽITÍ JAKO BRUSKY

### Montáž nebo demontáž brusného kotouče (obr. 1, 9 a 10)

#### DŮLEŽITÉ:

*Před montáží nebo demontáží brusného kotouče se vždy přesvědčte, zda je stroj vypnut a odpojen od napájecího zdroje.*

Namontujte pryžovou podložku do vřetena. Usadte brusný kotouč na pryžovou podložku a do vřetena zašroubujte pojistnou matici. Stiskněte pojistku hřídele a utáhněte pojistnou matici pomocí klíče pojistné matice. Při demontáži brusného kotouče postupujte obdobně, ale v opačném pořadí.

#### POZNÁMKA:

*Pryžová podložka, brusný kotouč, pojistná matice a klíč pojistné matice patří do příslušenství na zvláštní přání.*

### Broušení (obr. 11)

#### UPOZORNĚNÍ:

*Při práci používejte vždy obličejový štít nebo ochranné brýle. Při broušení dodržujte mezi brusným kotoučem a povrchem obrobku úhel přibližně 15°.*

## ÚDRŽBA

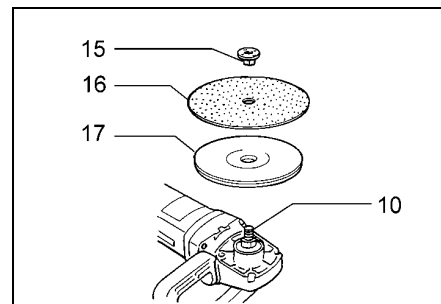
#### UPOZORNĚNÍ:

*Před prováděním jakékoliv práce na stroji se přesvědčte, zda je stroj vypnutý a odpojen od na-pájecí sítě.*

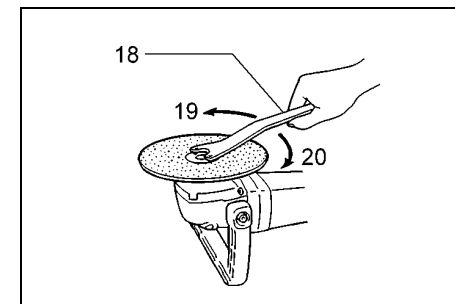
### Výměna uhlíkových kartáčů (obr. 12 a 13)

Kartáče vyměňte, jsou-li opotřebené až po značku krajní hodnoty. Stejně kartáče se musí vyměnit současně.

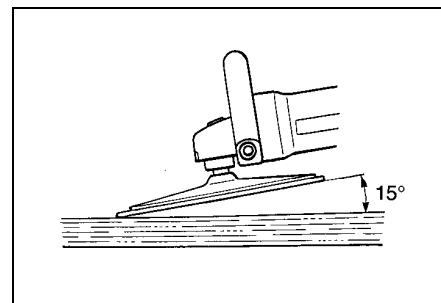
Aby se zajistila bezpečnost a spolehlivost produktu, musí se opravy, údržba nebo seřizování provádět v autorizovaných servisních střediscích Makita.



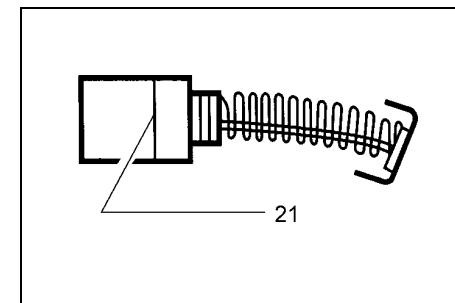
9



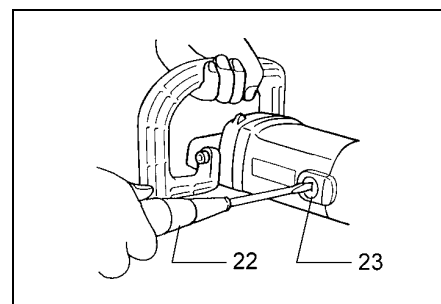
10



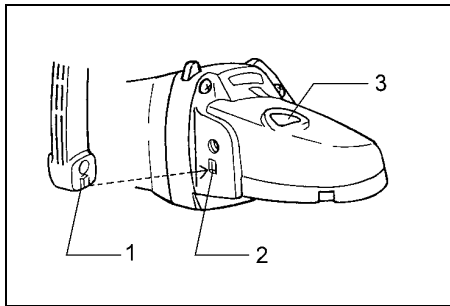
11



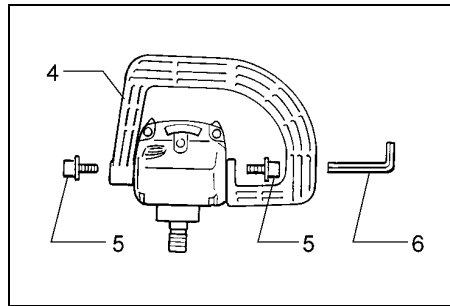
12



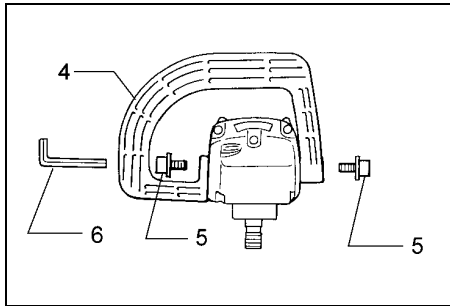
13



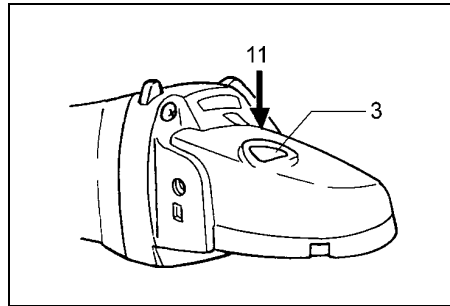
1



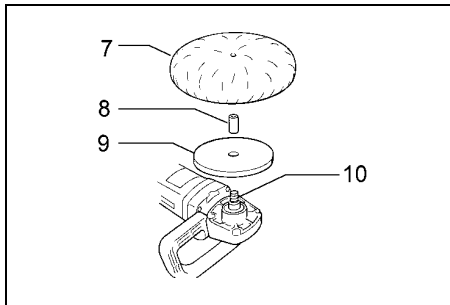
2



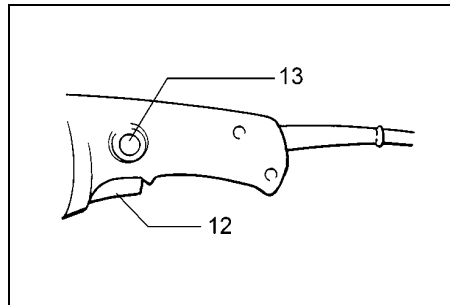
3



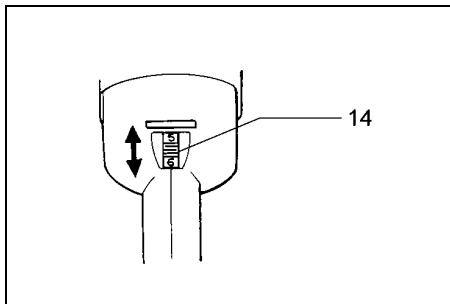
4



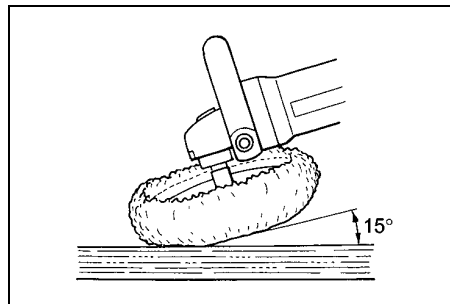
5



6



7



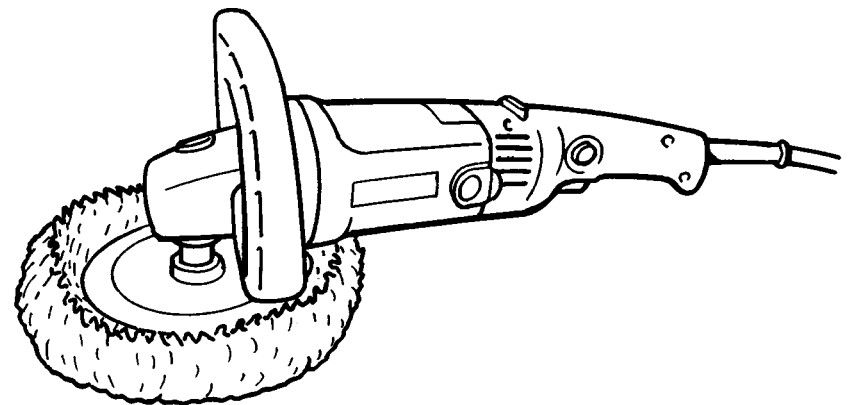
8



## Leštička

## Návod k obsluze

**9227CB**



Makita Corporation  
Anjo, Aichi Japan  
Made in Japan

