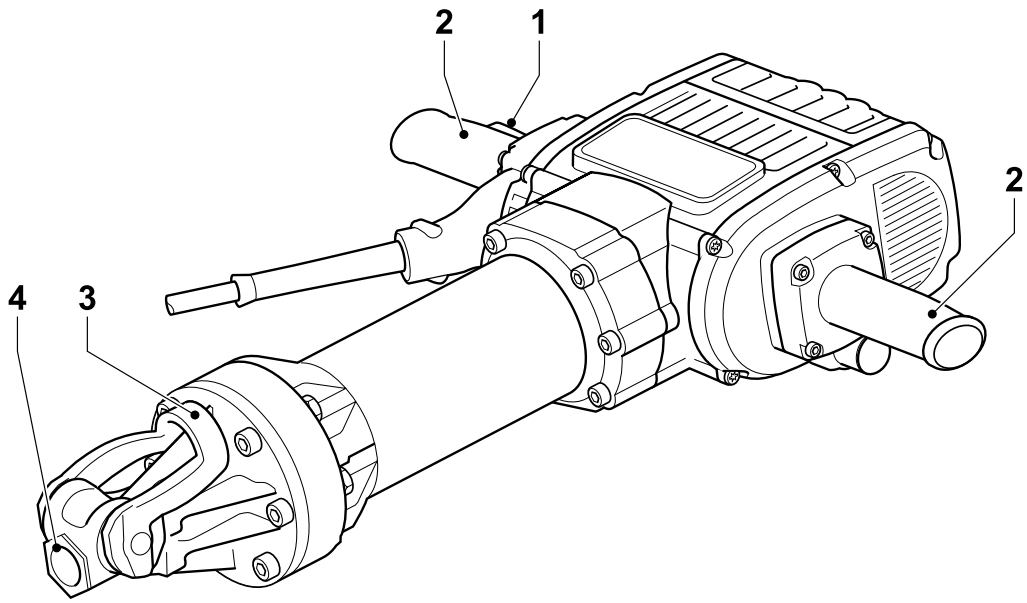
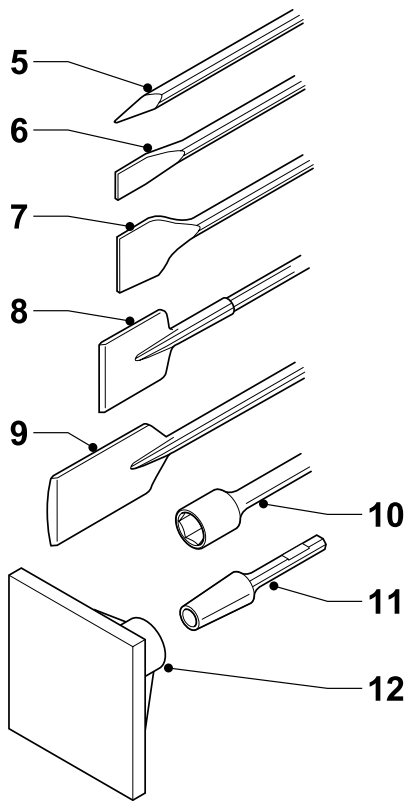
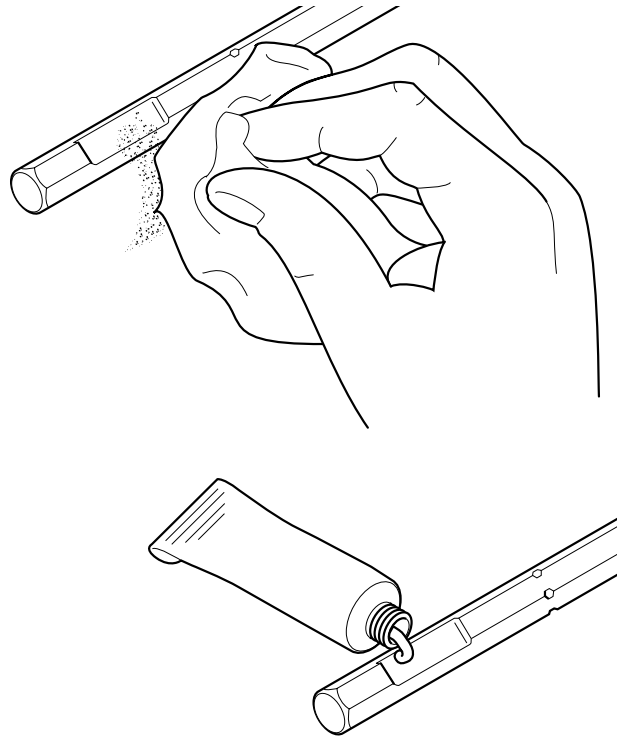

DEWALT



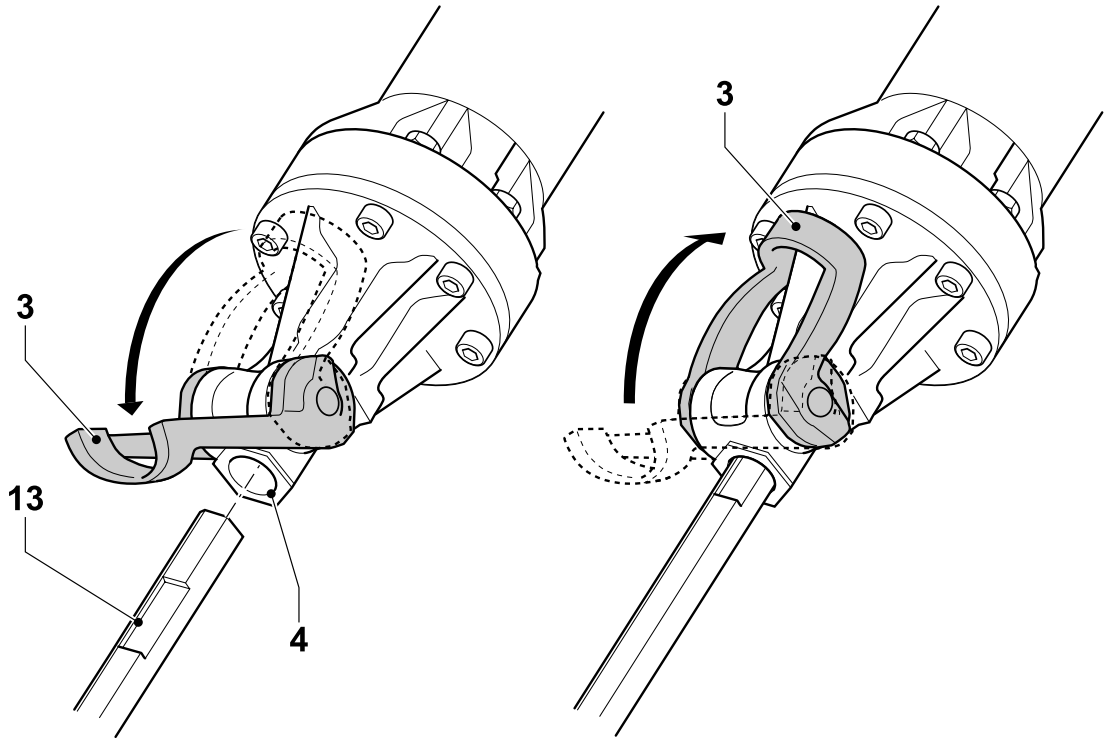
A1



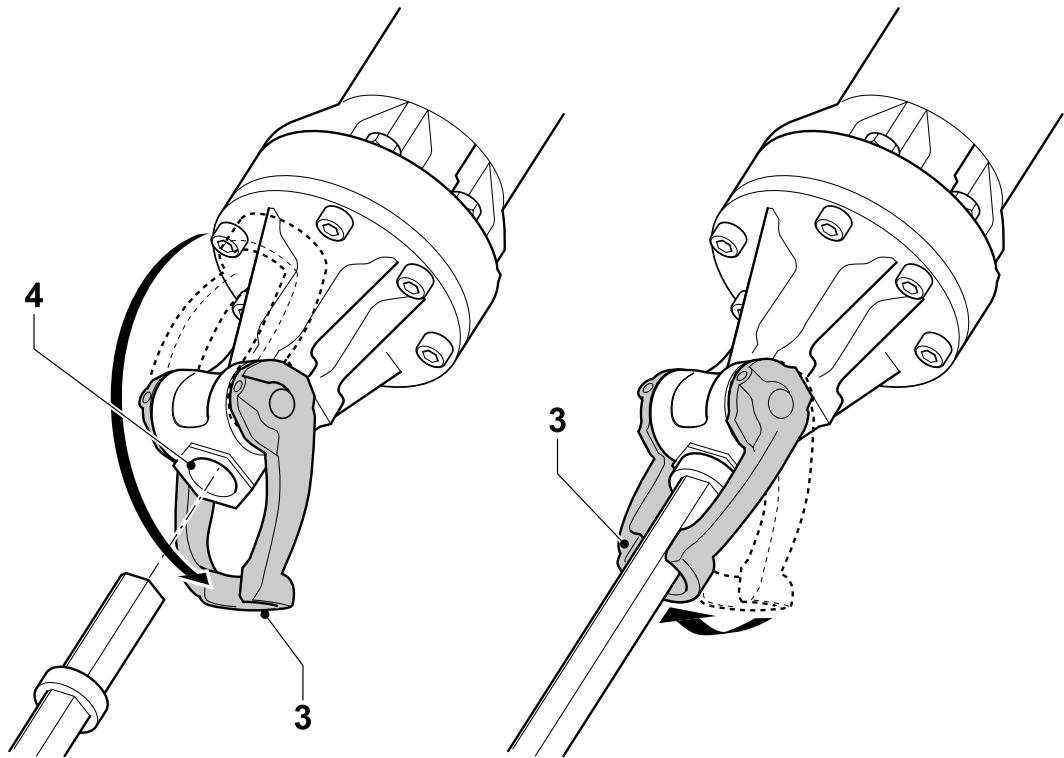
A2



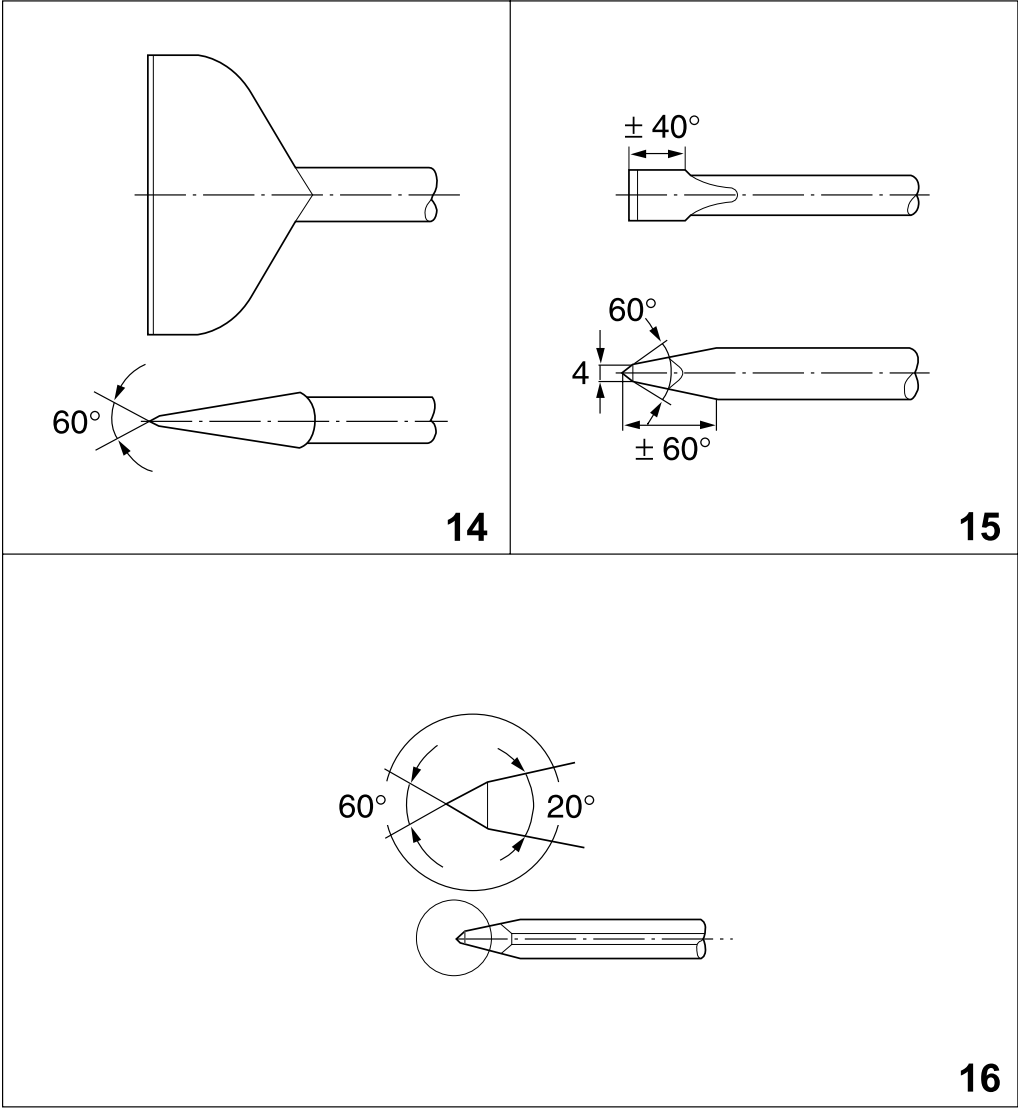
B1



B2



B3



Blahopřejeme Vám!

Zvolili jste si nářadí značky DEWALT. Roky zkušeností, důkladný vývoj výrobků a inovace vytvořily ze společnosti DEWALT jednoho z nejspolehlivějších partnerů pro uživatele profesionálního elektrického nářadí.

Technické údaje

		D25980
Napájecí napětí	V	220-240
Kmitočet	Hz	50
Proud	A	8.9/15.8
Příkon	W	2,000/1,800
Frekvence rázů	min ⁻¹	870
Energie rázu	J	68
Držák nástrojů		šestihran 28mm
Hmotnost	kg	31

Pojistky:

nářadí 230 V 10 A

V tomto návodu jsou použity následující symboly:



Upozorňuje na riziko poranění, zkrácení životnosti nebo poškození nářadí v případě nedodržení pokynů uvedených v tomto návodu.



Upozorňuje na riziko úrazu způsobeného elektrickým proudem.

Obsah balení

Balení obsahuje:

- 1 Sekací kladivo
- 1 Návod k použití
- 1 Výkresovou dokumentaci
- Zkontrolujte, zda během přepravy nedošlo k poškození nářadí, jeho částí nebo příslušenství.
- Před zahájením pracovních operací věnujte dostatek času pečlivému pročení a pochopení tohoto návodu.

Popis (obr. A1 a A2)

Demoliční kladivo D25980 je určeno k profesionálním těžkým demoličním pracím,

sekání a rytí v betonu, cihle, kameni a dalších typech zdiva.

Obr. A1

- 1 Hlavní spínač (Zapnuto / Vypnuto)
- 2 Boční rukojeť
- 3 Klec násady
- 4 Držák násady

Doplňkové příslušenství (obr. A2)

Jako doplňky jsou nabízeny různé typy sekáčů s šestihrannou násadou 28 mm.

Další podrobnosti týkající se příslušenství získáte u svého značkového prodejce.

- 5 Zahrocené dláto (DT6927)
- 6 Ploché dláto (DT6929)
- 7 Osekávací dláto (DT6932)
- 8 Rycí dláto (DT6928)
- 9 Asfaltová fréza (DT6934)
- 10 Unašeč zemní tyče (DT6933)
- 11 Dusadlo (DT6935)
- 12 Deskové pěchovadlo (DT6936)

Funkce pomalého rozběhu

Funkce pomalého rozběhu umožňuje pomalé zvyšování frekvence rázů a tak zabránit odskakování dláta při započetí práce.

Rukojeti s plným tlumením vibrací

Tlumící úchyty rukojetí (2) pohlcují vibrace přenášené na obsluhu. Tak je zvýšen komfort obsluhy během práce s nářadím.

Aktivní ochrana před vibracemi

Aktivní ochrana před vibracemi neutralizuje zpětné rázy mechanismu kladiva. Snížení vibrací přenášených na paže umožňuje pohodlnější obsluhu nářadí po delší dobu a prodlužuje také životnost zařízení.

Elektrická bezpečnost

Elektromotor byl zkonstruován pouze pro jedno napájecí napětí. Vždy zkontrolujte, zda napájecí napětí zdroje odpovídá hodnotě na výrobním štítku.



Vaše nářadí DEWALT je chráněno dvojitou izolací v souladu s normou EN 60745; z tohoto důvodu není nutná ochrana zemněním.

Použití prodlužovacího kabelu

Je-li použití prodlužovacího kabelu nutné, použijte pouze schválený typ kabelu, který je vhodný pro příkon tohoto nářadí (viz technické údaje). Minimální průřez vodiče je 1,5 mm².

V případě použití navinovacího kabelu, odviňte vždy celou délku kabelu.

Montáž a seřízení



Dříve než zahájíte montáž nebo seřizování, vždy odpojte nářadí od sítě.

Nasazení a vyjmutí šestihranné násady 28 mm (obr. B1 - B3)

Toto nářadí používá dláta s šestihranným dříkem 28 mm.

Doporučujeme používat pouze profesionální příslušenství.



Použití jiného příslušenství než nabízeného společností DEWALT, které nebylo s tímto výrobkem testováno, může přivodit nebezpečné situace. Ke snížení rizika poranění používejte pouze příslušenství doporučené společností DEWALT.

- Dřík dláta vyčistěte a promažte.



Dbejte na to, aby se mazivo nedostalo do nářadí.

- Při upevňování dláta s drážkami v dříku postupujte následovně (obr. B2):
- Klec násady (3) vytáhněte do odjištěné polohy.
- Dláto přidržte v přední části držáku násady tak, aby drážky (13) směřovaly nahoru.
- Dřík dláta zasuňte do držáku násady (4).
- Klec (3) přitlačte zpět tak, aby byla násada ve své poloze zajištěna.
- Při upevňování dláta, které má na dříku objímku, postupujte následovně (obr. B3):
- Klec násady (3) vytáhněte do odjištěné polohy.
- Dřík dláta zasuňte do držáku násady (4).
- Klec (3) přitlačte podle dříku násady tak, aby byla násada ve své poloze zajištěna.
- Tahem zkontrolujte řádné uchycení násady. Funkce sekání vyžaduje, aby se dláto po zajištění v držáku násady mohlo pohybovat několik centimetrů ve směru osy.
- Dláto vyjmete tak, že povytáhnete zpět klec (3) a dláto vysunete z držáku násady ven.



Při výměně násady pracujte vždy v rukavicích. Při provozu mohou být exponované kovové části nářadí velmi horké.

Pokyny pro obsluhu



- Vždy dodržujte bezpečnostní předpisy a platná nařízení.
- Dávejte pozor na umístění elektrického vedení a potrubí.
- Na nářadí vyvíjejte tlak přibližně 20 - 30 kg. Nadměrný tlak na nářadí neurychlí sekání, ale sníží výkonnost nářadí a může zkrátit dobu jeho životnosti.

Zapnutí a vypnutí (obr. A)

- Chcete-li nářadí spustit, stiskněte spínač (1).
- Chcete-li nářadí vypnout, spínač uvolněte.

Demoliční práce, sekání a dlabání (obr. A)

- Zvolte si vhodné dláto, očistěte a namažte jeho dřík.
- Nasadte dláto a zkontrolujte, zda je řádně zajištěno.
- Uchopte nářadí za obě rukojeti (2) a zapněte jej. Nářadí nyní poběží v nepřetržitém provozu.

Údržba

Vaše elektrické nářadí DEWALT bylo zkonstruováno tak, aby pracovalo co nejdéle s minimálními nároky na údržbu. Dlouhodobá bezproblémová funkce nářadí závisí na jeho řádné údržbě a pravidelném čištění.

- Toto nářadí neobsahuje žádné díly, které by si mohl uživatel opravit sám. Po přibližně 200 hodinách provozu dopravte nářadí do autorizovaného servisu DEWALT. Pokud se vyskytnou problémy ještě před uplynutím této doby, kontaktujte autorizovaný servis DEWALT.



Mazání

Vaše elektrické nářadí nevyžaduje žádné další mazání.



Čištění

Udržujte čisté ventilační drážky a plastový kryt pravidelně čistěte měkkou tkaninou.



K čištění nekovových součástí nářadí nikdy nepoužívejte rozpouštědla nebo jiné agresivní látky. Tyto typy chemikálií mohou plastové materiály nářadí poškodit. Používejte pouze hadřík zvlhčený jemným mýdlovým roztokem.

Údržba příslušenství

Údržba příslušenství prováděná ve správnou dobu zaručuje optimální pracovní výsledky a dlouhou provozní životnost příslušenství.

- Provádějte broušení dlát na brusných kotoučích. Příslušné úhly následujících dlát naleznete na obr. C:
 - rycí sekáč (14)
 - plochý sekáč (15)
 - zahrocený sekáč (16)



Počet opakovaných broušení těchto sekáčů je omezen. Nejste-li si jisti, požádejte o informace autorizovaného prodejce.



Zajistěte, aby pracovní hrana nástroje nebyla po špatném přebroušení zabarvena (nadměrný tlak). Tímto způsobem dochází ke snížení tvrdosti příslušenství.

Ochrana životního prostředí



Tříděný odpad. Toto zařízení nesmí být likvidováno v běžném domovním odpadu.

Až nebudete váš výrobek DEWALT dále potřebovat nebo uplyne doba jeho životnosti, nelikvidujte jej spolu s domovním odpadem. Příklad zlikvidujte v tříděném odpadu.



Tříděný odpad umožňuje recyklaci a opětovné využití použitých výrobků a obalových materiálů. Opětovné použití recyklovaných materiálů pomáhá chránit životní prostředí před znečištěním a snižuje spotřebu surovin.

Místní předpisy mohou upravovat způsob likvidace domácích elektrických spotřebičů v místních sběrnách nebo v místě nákupu výrobku.

Společnost DEWALT poskytuje službu sběru a recyklace výrobků DEWALT po skončení jejich technické životnosti. Chcete-li využít této služby, dopravte prosím Vaše nepotřebné výrobky do značkového servisu, kde na vlastní náklady zajistí jejich recyklaci a ekologické zpracování.

Místo vaší nejbližší autorizované servisní pobočky DEWALT se dozvíte na příslušné adrese uvedené na zadní straně této příručky. Seznam autorizovaných středisek DEWALT a všechny podrobnosti týkající se poprodejního servisu naleznete také na internetové adrese: www.2helpU.com

Bezpečnostní pokyny

Všeobecné bezpečnostní pokyny pro práci s elektrickým nářadím



Varování! Pozorně si přečtěte veškerá bezpečnostní varování a pokyny. Nedodržení níže uvedených pokynů může mít za následek úraz elektrickým proudem, vznik požáru anebo vážné poranění.

Veškerá bezpečnostní varování a pokyny uschovejte pro případné další použití.

Označení „výkonné nářadí“ ve všech níže uvedených upozorněních odkazuje na vaše nářadí napájené ze sítě (obsahuje napájecí přívodní šňůru) nebo nářadí napájené bateriemi (bez napájecího kabelu).

1 Bezpečnost v pracovním prostoru

- a **Pracovní prostor udržujte čistý a dobře osvětlený.** Přeplněný a neosvětlený pracovní prostor může způsobit úraz.
- b **Nepracujte se zařízením ve výbušném prostředí, jako např. v blízkosti hořlavých kapalin, plynů nebo prachu.** Elektrické nářadí je zdrojem jiskření, které může zapálit prach nebo výpary.
- c **Při práci s elektrickým nářadím dbejte na to, aby se k tomuto nářadí nepřibližovaly děti a okolo stojící osoby.** Rozptylování může způsobit ztrátu kontroly nad nářadím.

2 Elektrická bezpečnost

- a **Zástrčka napájecího kabelu nářadí musí odpovídat zásuvce. Zástrčku nikdy žádným způsobem neupravujte. U nářadí chráněného zemněním nepoužívejte jakékoliv redukce zástrček.** Originální zástrčky a zásuvky snižují riziko způsobení úrazu elektrickým proudem.
- b **Vyvarujte se dotyku s uzemněnými plochami jako jsou potrubí, radiátory, sporáky a ledničky.** Dojde-li k uzemnění Vašeho těla, vzrůstá riziko úrazu elektrickým proudem.
- c **Nevystavujte nářadí dešti nebo vlhku.** Pokud do nářadí vnikne voda, zvýší se riziko úrazu elektrickým proudem.
- d **S napájecím kabelem zacházejte opatrně. Nepoužívejte přívodní kabel k přenášení nářadí, tahání nebo vytahování zástrčky ze zásuvky. Zabraňte kontaktu kabelu**

s mastnými, horkými a ostrými předměty a pohyblivými částmi nářadí. Poškozené nebo spletené kabely zvyšují riziko úrazu elektrickým proudem.

- e **Pracujete-li s elektrickým nářadím venku, používejte prodlužovací kabel určený pro venkovní použití.** Použití kabelu pro venkovní použití snižuje riziko úrazu elektrickým proudem.

3 Bezpečnost obsluhy

- a **Zůstaňte stále pozorní, sledujte, co provádíte a při práci s nářadím pracujte s rozvahou. S nářadím nepracujte, pokud jste unavení nebo pod vlivem drog, alkoholu či léků.** Chvilka nepozornosti při práci s nářadím může vést k vážnému úrazu.
- b **Používejte bezpečnostní výbavu. Vždy používejte prostředky k ochraně zraku.** Bezpečnostní výbava jako je respirátor, neklouzavá bezpečnostní obuv, pevná přilba nebo ochranné sluchátka použitá v odpovídajících podmínkách snižuje riziko úrazu.
- c **Zabraňte náhodnému spuštění. Před připojením nářadí do elektrické zásuvky zajistěte, aby byl hlavní vypínač ve vypnuté poloze.** Přenášení nářadí s prstem na spínači nebo jeho připojování, pokud je hlavní spínač v poloze zapnuto, může vést k poranění osob.
- d **Před spuštěním nářadí se vždy ujistěte, zda nejsou v jeho blízkosti klíče nebo seřizovací přípravky.** Klíče nebo seřizovací přípravky zapomenuté na rotačních částech nářadí mohou způsobit úraz.
- e **Nepřetěžujte se. Při práci vždy udržujte vhodný a pevný postoj.** To umožňuje lepší ovladatelnost nářadí v neočekávaných situacích.
- f **Vhodně se oblékejte. Nenoste volný oděv nebo šperky. Udržujte vlasy, oděv a rukavice v bezpečné vzdálenosti od pohyblivých částí nářadí.** Volný oděv, šperky nebo dlouhé vlasy mohou být pohyblivými díly zachyceny.
- g **Pokud je zařízení vybaveno adaptérem pro připojení zařízení k zachytávání prachu, zajistěte jeho správné připojení a řádnou funkci.** Použití těchto zařízení může snížit nebezpečí týkající se prachu.

- 4 Použití výkonného nářadí a jeho údržba**
- a Na nářadí příliš netlačte. Používejte správný typ nářadí pro vaši práci.** Správný typ nářadí bude pracovat lépe a bezpečněji, jestliže bude používáno ve výkonnostním rozsahu, pro který bylo určeno.
- b Pokud nelze hlavní vypínač nářadí zapnout a vypnout, s nářadím nepracujte.** Jakékoliv nářadí s nefunkčním hlavním vypínačem je nebezpečné a musí být opraveno.
- c Před výměnou jakýchkoliv částí, příslušenství či jiných připojených součástí, před prováděním servisu nebo pokud nářadí nepoužíváte, odpojte je od elektrické sítě a/nebo vyjměte bateriový blok.** Taková preventivní bezpečnostní opatření snižují riziko náhodného spuštění nářadí.
- d Pokud nářadí nepoužíváte, uložte je mimo dosah dětí a zabraňte osobám neobeznámených s obsluhou nářadí nebo s tímto návodem, aby s nářadím pracovali.** Výkonné nářadí je v rukou nekvalifikované obsluhy nebezpečné.
- e Údržba nářadí. Zkontrolujte, zda se u nářadí nevyskytují vychýlené nebo rozpojené pohyblivé části, zlomené díly nebo jakékoliv jiné závady, které mohou mít vliv na jeho správný chod. Pokud je nářadí poškozeno, nechejte jej opravit.** Mnoho poruch vzniká nedostatečnou údržbou nářadí.
- f Řezné nástroje udržujte ostré a čisté.** Řádně udržované řezné nástroje s ostrými řeznými čepeli se méně zanášejí a lépe se ovládají.
- g Nářadí, příslušenství a držáky nástrojů používejte podle těchto pokynů a způsobem určeným daným typem nářadí, berte v úvahu provozní podmínky a práci, kterou je nutné vykonat.** Použití nářadí k jiným účelům, než ke kterým je určeno může být nebezpečné.
- 5 Opravy**
- a Opravy elektrického nářadí svěřte pouze osobě s příslušnou kvalifikací, která bude používat výhradně originální náhradní díly.** Tak zajistíte bezpečný chod nářadí.

Další bezpečnostní pokyny pro sekací a demoliční kladiva

- Před zahájením práce se ujistěte, zda je dláto na svém místě bezpečně uchyceno.
- V chladném počasí nebo v případě, kdy nebylo nářadí dlouho používáno jej ponechejte před zahájením práce několik minut běžet naprázdno.
- Vždy držte nářadí pevně oběma rukama a zaujměte pevný postoj. Nářadí používejte vždy s řádně připevněnou postranní rukojetí.
- Pracujete-li nad úrovní terénu, zajistěte, aby byl prostor pod vámi uklizen.
- Před zahájením práce zkontrolujte, zda se v pracovním prostoru nevyskytují vodiče pod proudem, abyste zamezili úrazům způsobeným elektrickým proudem.
- Ihned po ukončení práce se nedotýkejte dláta nebo částí nářadí v jeho blízkosti, protože mohou být velmi horké a mohou Vám způsobit popálení.
- Vždy ved'te napájecí kabel nářadí směrem dozadu, z dosahu dláta.
- Kabel držte z dosahu násad. Napájecí kabel může při navinutí okolo násady způsobit vážný úraz elektrickým proudem.
- Elektrický kabel neovínejte okolo Vašeho těla.
- Zabraňte, aby nářadí používaly osoby mladší 16 let.
- Používejte ochranu sluchu. Nadměrná hloučnost může způsobit ztrátu sluchu.
- Používejte přídatné rukojeti dodávané s nářadím. Ztráta kontroly nad nářadím může vést k úrazu.
- Nepoužívejte kladivo k uvolnění zaseknutých násad. Mohly by se uvolnit drobné úlomky kovu nebo materiálu a způsobit zranění.
- Po ukončení práce a před odpojením napájecího kabelu nářadí vždy vypněte.
- Neprovádějte opravy příslušenství vlastními silami. Opravy dlát by měla provádět osoba s příslušnou kvalifikací. Nesprávně opravená příslušenství mohou přivodit úraz. Pouze mírně opotřebené příslušenství lze ostřením nabrousit.

Jiná nebezpečí

Při práci s demoličními kladivy vznikají následující rizika:

- zranění způsobená kontaktem s rotujícími nebo rozpálenými částmi nářadí

Přestože jsou dodržovány příslušné bezpečnostní předpisy a jsou používána bezpečnostní zařízení, nemohou být vyloučena jistá zbytková rizika. Tato jsou následující:

- Poškození sluchu.
- Riziko přivření prstů při manipulaci s ochrannými kryty.
- Zdravotní rizika způsobená vdechováním prachu zvířeného při práci s betonem a/nebo zdivem.
- Fyzická újma na zdraví daná nepřiměřeným zdviháním a přenášením těžkých zařízení.

ES Prohlášení o shodě



Demoliční kladivo D25980

Společnost DEWALT prohlašuje, že tento výrobek odpovídá následujícím normám: 98/37/EC, 89/336/EEC, 73/23/EEC, 86/188/EEC, 2000/14/EC-Annex VIII, EN 60745-1, EN 60745-2-6, EN 55014-1, EN 55014-2, EN 61000-3-2 & EN 61000-3-3.

V případě zájmu o podrobnější informace, kontaktujte prosím společnost DEWALT na níže uvedené adrese nebo na adrese uvedené na konci tohoto návodu.

Úroveň akustického výkonu podle normy 2000/14/EC (článek 12, příloha III č. 10):

L_{WA} (měřená) 104 dB(A)

L_{WA} (garantovaná) 110 dB(A)

Technická data nářadí 31 kg

2 000 W (230 V)/1 800 W (115 V),

ot. = 870/min

Laboratorní zpráva AB04C012

Stanovený orgán poskytující osvědčení

TÜV Rheinland Product and Safety GmbH (TRPS)

Am Grauen Stein 1

D-51105 Köln, Německo

Úroveň akustického tlaku měřená podle norem EN 60745-1 & EN 60745-2-6:

L_{pA} 93 dB(A)¹⁾

¹⁾ přenášené na obsluhu

Proveďte příslušná měření týkající se ochrany sluchu.

Úroveň RMS přenášená na obsluhu:

Měřeno podle normy EN 50144 5,4 m/s²

Meřeno podle norem EN 60745-1

& EN 60745-2-6 6,6¹⁾ m/s²

¹⁾ míra nepřesnosti podle normy EN 12096:

1,5 m/s²

Technický a vývojový ředitel

Horst Großmann

DEWALT, Richard-Klinger-Straße 11

D-65510, Idstein, Německo

9/2006

Politika našich služeb zákazníkům

Spokojenost zákazníka s výrobkem a servisem je náš nejvyšší cíl. Kdykoliv budete potřebovat radu či pomoc, obraťte se s důvěrou na náš nejbližší servis DEWALT, kde Vám vyškolený personál poskytne naše služby na nejvyšší úrovni.

Záruka DEWALT

Blahopřejeme Vám k zakoupení tohoto vysoko kvalitního výrobku DEWALT. Náš závazek ke kvalitě v sobě samozřejmě zahrnuje také naše služby zákazníkům. Proto poskytujeme záruční dobu daleko přesahující minimální požadavky vyplývající ze zákona.

Kvalita tohoto přístroje nám umožňuje poskytnout Vám **30 dní záruku výměny**. Pokud se objeví v průběhu 30 dní od zakoupení nářadí jakýkoliv nedostatek podléhající záruce, bude Vám u Vašeho obchodního nářadí vyměněno za nové. Díky **1 roční záruce jistoty** máte nárok po dobu 1 roku od zakoupení přístroje na bezplatný servis v autorizovaném servisním středisku DEWALT. **Zárukou kvality** firma DEWALT garantuje po dobu trvání záruční doby (**24 měsíců při nákupu pro přímou osobní spotřebu, 12 měsíců při nákupu pro podnikatelskou činnost**) bezplatné odstranění jakékoliv materiálové nebo výrobní závady za následujících podmínek:

- Příklad bude dopraven (spolu s originálním záručním listem DEWALT a s dokladem o nákupu), do jednoho z pověřených servisních středisek DEWALT, které jsou autorizované k provádění záručních oprav.
- Příklad byl používán pouze s originálním příslušenstvím nebo přídatnými zařízeními a příslušenstvím BBW či Piranha, které je vysloveně doporučeno jako vhodné k použití spolu s přístrojem DEWALT.
- Příklad byl používán a udržován v souladu s návodem k obsluze.
- Motor přístroje nebyl přetěžován a nejsou viditelné žádné známky poškození vlivem vnějších vlivů.
- Do přístroje nebylo zasahováno nepovolnou osobou. Osoby povolané tvoří personál servisních středisek DEWALT, které jsou autorizované k provádění záručních oprav.

Navíc poskytuje servis DEWALT na všechny prováděné opravy a vyměněné náhradní díly další servisní záruční dobu v trvání 6 měsíců.

Záruka se nevztahuje na spotřební příslušenství (vrtáky, šroubovací nástavce, hoblovací nože, brusné kotouče, pilové listy, pilové kotouče, brusný papír, apod.) ani na příslušenství přístroje poškozené opotřebením.

Záruční list je dokladem práv spotřebitele – zákazníka ve smyslu § 620 Občanského zákoníku a § 429 Obchodního zákoníku. Patří k prodávanému výrobku odpovídajícího katalogového a výrobního čísla jako jeho příslušenství. Při každé reklamaci je třeba tento záruční list předložit prodávajícímu, případně servisnímu středisku DEWALT pověřenému vykonáváním záručních oprav. Ve vlastním zájmu si ho proto spolu s originálem dokladu o nákupu pečlivě uschovejte.

DEWALT nabízí rozsáhlou síť autorizovaných servisních oprav a sběrných středisek. Jejich seznam najdete na záručním listě. Další informace týkající se servisu můžete získat na níže uvedených telefonních číslech a na internetové adrese www.2helpU.com.

Black & Decker

Klásterského 2
143 00 Praha 4 - Modřany
Česká republika

tel: +420 244 402 450
fax: +420 241 770 204
recepce@blackanddecker.cz

Právo na případné změny vyhrazeno.

02/2007

BLACK & DECKER

Klásterského 2
143 00 Praha 412 – Modřany
Česká Republika

Tel.: 00420 2 444 02 450
00420 2 417 76 655,6

Fax: 00420 2 417 70 204

Servis: 00420 2 444 03 247

www.blackanddecker.cz

www.dewalt.cz

recepce@blackanddecker.cz

BAND SERVIS

K Pasekám 4440

760 01 Zlín

Tel.: 00420 577 009 550,1

Fax: 00420 577 008 559

www.bandservis.cz

bandservis@bandservis.cz

BLACK & DECKER

Stará Vajnorská cesta 8

831 04 Bratislava

Slovenská republika

Tel.: 00421 2 446 38 121,3

Fax: 00421 2 446 38 122

www.blackanddecker.sk

www.dewalt.sk

informacie@blackanddecker.sk

BAND SERVIS

Paulínska 22

917 01 Trnava

Tel.: 00421 33 551 10 63

Fax: 00421 33 551 26 24

www.bandservis.sk

p.talajka@bandservis.sk

BAND SERVIS

Garbiarska 5

040 01 Košice

Tel.: 00421 55 623 31 55

bandserviske@zoznam.sk

