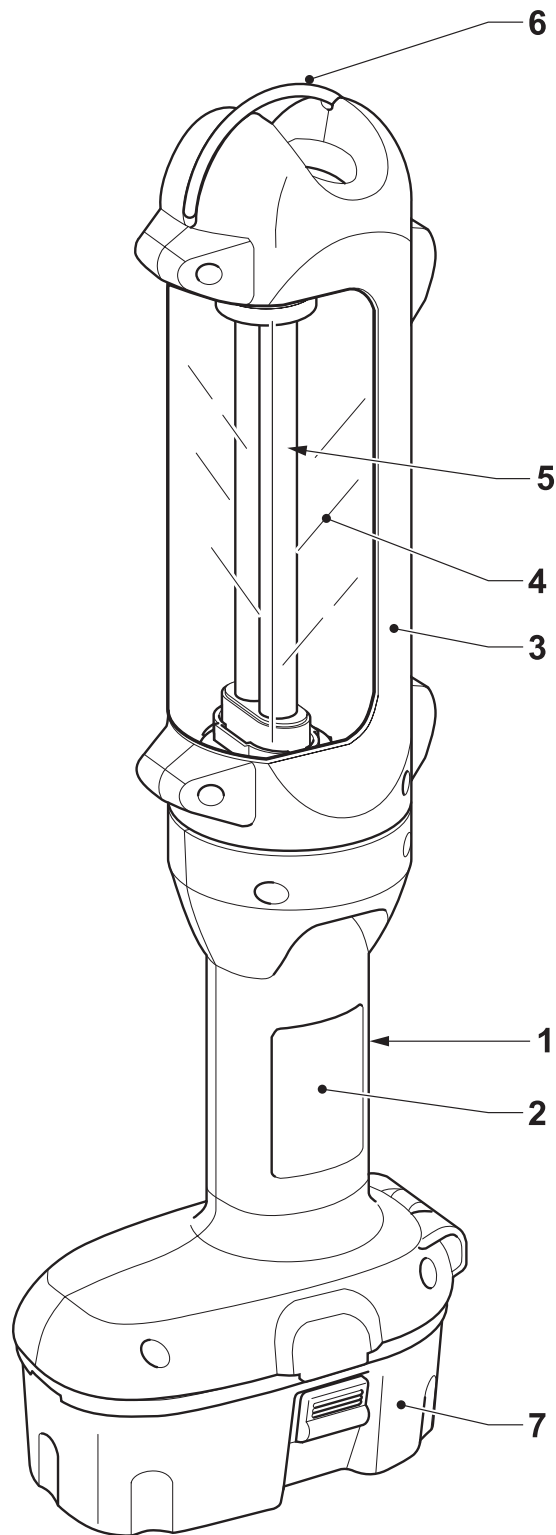
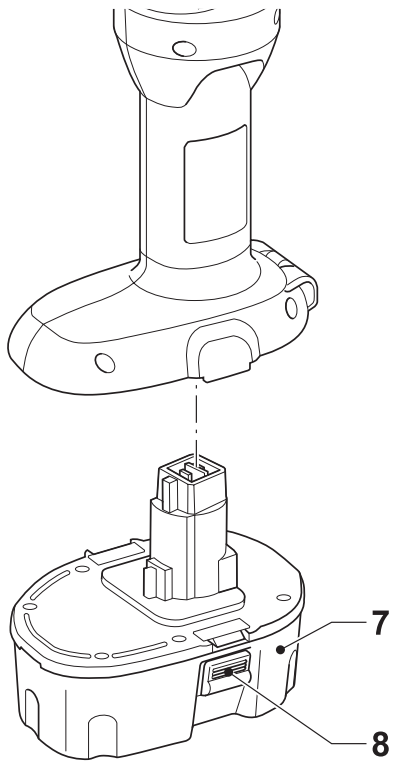

DEWALT

504606-63 CZ/SK

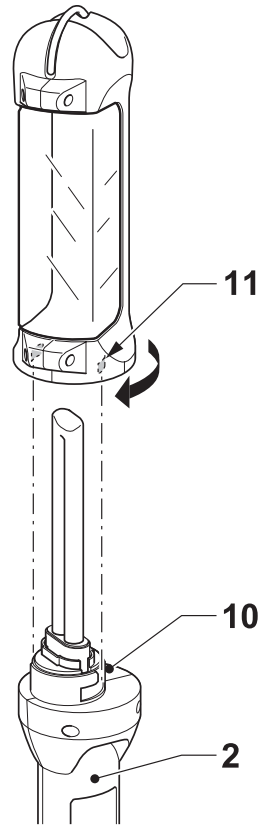
DC527
DC528



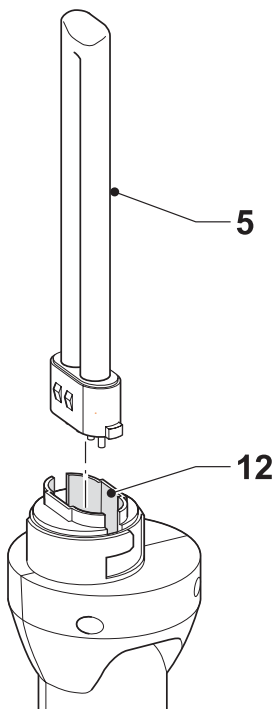
A



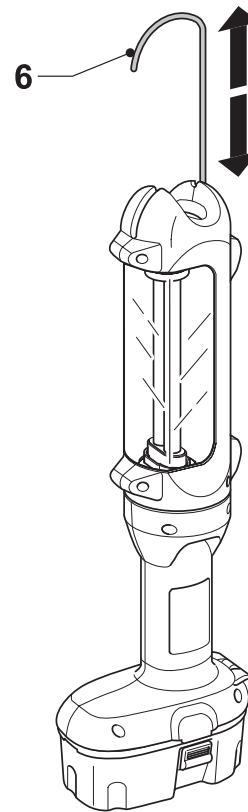
B



C



D



E

Blahopřejeme Vám!

Zvolili jste si nářadí společnosti DEWALT. Roky zkušeností, důkladný vývoj výrobků a inovace vytvořily ze společnosti DEWALT jednoho z nejspolehlivějších partnerů pro uživatele profesionálního elektrického nářadí.

Technické údaje

	DC527	DC528
Napájecí napětí V_{DC}	18	12/14.4
Hmotnost kg	0.6	0.6

V tomto návodu jsou použity následující symboly:



Upozorňuje na riziko poranění osob, zkrácení životnosti nářadí nebo jeho poškození v případě nedodržení pokynů uvedených v tomto návodu.

Obsah balení

Balení obsahuje:

- 1 Svítilnu
 - 1 Návod k obsluze
- Před zahájením práce věnujte dostatek času pečlivému pročetí a porozumění tomuto návodu.

Popis (obr. A)

Vaše zářivková svítilna DC527/DC528 je určena jako pomocné doplňkové osvětlení pro profesionální použití.

- 1 Hlavní vypínač Zap/vyp
- 2 Základna
- 3 Čočka
- 4 Sestava krytu čočky
- 5 Trubice
- 6 Trámový hák
- 7 Bateriový blok (není součástí dodávky)

Montáž a seřízení



- Před prováděním montáže a seřízení vždy vyjměte bateriový blok.
- Před vložením nebo vyjmutím baterie nářadí vždy vypněte.
- Před použitím nářadí se přesvědčte, zda je bateriový blok řádně nasazen.



Používejte pouze bateriové bloky a nabíječky DEWALT.

Bateriový blok (obr. B)

Typ baterie

V závislosti na modelu nářadí používá bateriové bloky o napětí 12, 14,4 a 18 V.

Vhodné bateriové bloky jsou uvedeny v tabulce v zadní části.



Používejte pouze bateriové bloky a nabíječky DEWALT.

Vkládání a vyjímání baterie

- Bateriový blok (7) zasuňte do nářadí až po zacvaknutí.
- Pokud chcete baterii vyjmout, stiskněte současně dvě blokovací tlačítka (8) a baterii z nářadí vytáhněte ven.

Stav baterie

- Ujistěte se, zda je baterie (zcela) nabitá. Pokud bateriový blok nedodává dostatečný výkon, nabijte bateriový blok podle pokynů uvedených v příručce nabíječky.

Výměna fluorescenční trubice (obr. C & D)

- Uchopte jednou rukou základnu (2) a druhou rukou pomalu otáčejte sestavou krytu čočky (4) proti směru chodu hodinových ručiček.
- Opatrně vysuňte sestavu krytu čočky směrem nahoru ven z trubice (5). Sestavu krytu čočky odložte stranou.
- Opatrně trubici lehkým tahem vytáhněte z objímky (12) v základně.
- Zajistěte, aby objímka a oblast okolo ní byla zbavena špíny, prachu a dalších nečistot.
- Zasuňte do objímky novou trubici tak, aby bylo kontaktní místo řádně propojeno.
- Srovnejte štěrbiny (10) na spodní části sestavy krytu čočky s výřezy (11) v základně.
- Zasuňte sestavu krytu čočky dolů a otočte jí ve směru chodu hodinových ručiček, až zapadne na místo.

Pokyny pro obsluhu



- Vždy dodržujte bezpečnostní předpisy a příslušná nařízení.

Zapnutí a vypnutí (obr. A)

- Chcete-li nářadí zapnout, přesuňte Hlavní vypínač Zap/vyp (1) nahoru.
- Chcete-li nářadí vypnout, přesuňte Hlavní vypínač Zap/vyp (1) dolů.

Trámový hák (obr. E)

Trámový hák můžete vysunout a zajistit v 8 různých polohách.

- Trámový hák (6) zcela vytáhněte.
- Při uvolňování háku z dané polohy vynaložte mírnou sílu.
- Zajistěte, aby byl trámový hák při přenášení svítilny za rukojeť zasunut zpět.



- Svítilnu nevěste za žádné elektrické kabely. Svítilnu nevěste za nic, co není řádně připevněno.



- Nepoužívejte trámový hák k dosažení předmětů. Nepoužívejte trámový hák k přenášení předmětů.

Údržba

Vaše elektrické nářadí DEWALT bylo zkonstruováno tak, aby pracovalo co nejdéle s minimálními nároky na údržbu. Řádná péče o nářadí a jeho pravidelné čištění vám zajistí jeho bezproblémový chod.

Čištění

Při čištění nářadí používejte mýdlový roztok a měkký vlhký hadřík. Vyvarujte se použití čistících prostředků pro domácnost a ředidel. Jednotlivé brusné částice čistících prostředků způsobí vážné poškození plastových krytů čočky. Zabraňte proniknutí jakékoliv kapaliny do vnitřních částí svítilny. Žádné části svítilny neponořujte do kapaliny.

Doplňkové příslušenství

Další podrobnosti týkající se příslušenství získáte u svého značkového prodejce.

Tato rizika jsou:

- náhradní žárovka DE5273

Viz také níže uvedená tabulka.

Bateriové bloky

Napájecí napětí NiCd	NiMH
12	DE9071/DE9074/DE9075 DE9037
14,4	DE9091/DE9092/DE9094 DE9038
18	DE9095/DE9096/DE9098 DE9039

Nabíječka

Napájecí napětí NiCd	NiMH
7,2 - 18 DE9116/DE9216	DE9116/ DE9216

Ochrana životního prostředí



Tříděný odpad. Tento přístroj nesmí být vyhozen do běžného domovního odpadu.

Až nebudete váš výrobek DEWALT dále potřebovat nebo uplyne doba jeho životnosti, nelikvidujte jej spolu s domovním odpadem. Zlikvidujte tento přístroj ve tříděném odpadu.



Tříděný odpad umožňuje recyklaci a opětovné využití použitých výrobků a obalových materiálů. Opětovné použití recyklovaných materiálů pomáhá chránit životní prostředí před znečištěním a snižuje spotřebu surovin.

Při zakoupení nových výrobků Vám prodejny, místní sběrný odpadů nebo recyklační stanice poskytnou informace o správné likvidaci elektroodpadů z domácnosti.

Společnost DEWALT poskytuje službu sběru a recyklace výrobků DEWALT po skončení jejich technické životnosti. V rámci této výhodné služby vraťte vaše nářadí kterékoliv autorizované servisní pobočce Black & Decker, kde bude toto nářadí shromážděno a s ohledem na životní prostředí recyklováno.

Adresu vašeho nejbližšího autorizovaného střediska DEWALT naleznete na zadní straně tohoto návodu. Seznam servisních středisek DEWALT a podrobnosti o poprodejním servisu naleznete také na internetové adrese: www.2helpU.com

Všeobecné bezpečnostní pokyny

Při používání tohoto náradí vždy dodržujte platné bezpečnostní předpisy, abyste snížili riziko vzniku požáru, úrazu elektrickým proudem nebo osobního poranění. Před použitím tohoto výrobku si řádně prostudujte celý návod. Tento návod uložte k dalšímu použití.

Všeobecné

1 Udržujte pracovní prostor v čistotě

Nepřehledný a přeplněný pracovní prostor, může být příčinou úrazu.

2 Berte ohled na okolí pracovní plochy

Zajistěte si kvalitní osvětlení pracovní plochy (250 - 300 luxů). Nepoužívejte náradí na místech, kde hrozí riziko vzniku požáru nebo exploze, například v blízkosti hořlavých nebo výbušných kapalin a plynů.

3 Udržujte z dosahu dětí

Nenechávejte děti, cizí osoby ani zvířata pohybovat se v blízkosti pracovní plochy nebo se dotýkat přímo náradí nebo napájecího kabelu.

4 Vhodně se oblékejte

Vhodně se oblékejte. Nenoste volný oděv nebo šperky, protože by mohly být zachyceny pohyblivými částmi náradí. Jestliže máte dlouhé vlasy, používejte vhodnou pokrývku hlavy. Jestliže pracujete venku, používejte pokud možno pracovní rukavice a neklouzavou obuv.

5 Prvky osobní ochrany

Používejte ochranné brýle. Jestliže se při práci s náradím práší nebo pokud odlétávají drobné částičky materiálu, používejte proti prachu ochranný štít nebo respirátor. Jsou-li tyto částičky žhavé, používejte také vhodnou pracovní zástěru. Používejte vždy vhodnou ochranu sluchu. Vždy noste ochrannou přilbu.

6 Ochrana před úrazem způsobeným elektrickým proudem

Zabraňte kontaktu těla s uzemněnými povrchy (např. potrubí, radiátory, sporáky a chladničky). Při práci v extrémních podmínkách (například vysoká vlhkost, tvorba kovových pilin při práci, atd.) může být elektrická bezpečnost zvýšena vložením izolačního transformátoru nebo ochranného jističe (FI).

7 Nepřetěžujte se

Při práci stále udržujte vhodný a pevný postoj.

8 Zůstaňte stále pozorní

Stále sledujte, co provádíte. Pracujte s rozvahou. Pokud jste unaveni, práci přerušete.

9 Používejte vhodné náradí

V tomto návodu je popsáno správné použití náradí. Nepoužívejte příliš slabé násady nebo přídavná zařízení při práci s výkonným náradím v těžkých podmínkách. Práce je účinnější a bezpečnější, pokud používáte náradí a nástroje k účelům, k nimž jsou určeny. Na náradí příliš netlačte.

Varování! Použití jiného příslušenství nebo přídavného zařízení a provádění jiných pracovních operací, než je doporučeno tímto návodem, může zapříčinit poranění obsluhy.

10 Kontrola poškozených částí

Před každým použitím náradí a napájecí kabel pečlivě zkontrolujte, zda nejsou poškozeny. Zkontrolujte vychýlení a uložení pohybujících se částí, opotřebené jednotlivých částí, poškození ochranných krytů a spínačů a další prvky, které mohou ovlivnit správný chod náradí. Ujistěte se, zda bude náradí řádně pracovat a zda bude řádně provádět určenou funkci. Pokud je kterákoliv část náradí vadná, nebo je poškozena, náradí nepoužívejte. Pokud nelze hlavní vypínač náradí zapnout a vypnout, s náradím nepracujte. Zničené nebo jiné poškozené díly nechejte vyměnit ve značkovém servisu DEWALT. Nikdy neprovádějte žádné opravy sami.

11 Vyjměte bateriový blok

Vyjměte baterii pokud není používána, před výměnou jakékoliv částí náradí, příslušenství nebo doplňků a před prováděním údržby.

12 Uskladnění nepoužívaného náradí

Není-li náradí používáno, musí být uskladněné na suchém místě a musí být také vhodně zabezpečeno, mimo dosah dětí.

13 Péče o náradí

Z důvodu bezpečnějšího a výkonnějšího provozu udržujte náradí v čistém a v bezvadném technickém stavu. Dodržujte pokyny pro údržbu a výměnu příslušenství. Udržujte všechny ovládací prvky a rukojeti čisté, suché a neznečištěné olejem nebo mazivou.

14 Opravy

Toto náradí odpovídá platným bezpečnostním předpisům. Opravy

tohoto náradí vždy svěřujte mechanikům značkového servisu DEWALT. Opravy by měly být prováděny pouze kvalifikovanými servisními mechaniky s použitím originálních náhradních dílů; v ostatních případech může dojít k nebezpečnému ohrožení uživatele.

Doplňkové bezpečnostní pokyny pro svítilny

- Nedívejte se delší dobu do zdroje fluorescenčního světla.
- Nepracujte s náradím v podmínkách s vysokou vlhkostí.
- Nezakrývejte zdroj světla oděvem nebo jinou vznětlivou látkou, zabráníte tím nebezpečí vzniku požáru.
- Neprovozujte svítilnu bez nasazené sestavy krytu čočky.

Prohlášení o shodě



DC527/DC528

Společnost DEWALT prohlašuje, že toto elektrické náradí splňuje následující bezpečnostní normy a nařízení: 98/37/EEC, 89/336/EEC, 73/23/EEC, EN 60335, EN 55014-2, EN 55014-1, EN 61000-3-2 a EN 61000-3-3.

V případě zájmu o podrobnější informace, prosím, kontaktujte společnost DEWALT na níže uvedené adrese nebo na adrese uvedené na konci tohoto návodu.

Technický a vývojový ředitel
Horst Großmann
DEWALT, Richard-Klinger-Straße 11
D-65510, Idstein, Germany

Politika našich služeb zákazníkům

Spokojenost zákazníka s výrobkem a servisem je náš nejvyšší cíl. Kdykoliv budete potřebovat radu či pomoc, obraťte se s důvěrou na náš nejbližší servis DEWALT, kde Vám vyškolený personál poskytne naše služby na nejvyšší úrovni.

Záruka DEWALT

Blahopřejeme Vám k zakoupení tohoto vysoko kvalitního výrobku DEWALT. Náš závazek ke kvalitě v sobě samozřejmě zahrnuje také naše služby zákazníkům. Proto poskytujeme záruční dobu daleko přesahující minimální požadavky vyplývající ze zákona.

Kvalita tohoto přístroje nám umožňuje poskytnout Vám **30 dní záruku výměny**. Pokud se objeví v průběhu 30 dní od zakoupení nářadí jakýkoliv nedostatek podléhající záruce, bude Vám u Vašeho obchodního nářadí vyměněno za nové. Díky **1 roční záruce jistoty** máte nárok po dobu 1 roku od zakoupení přístroje na bezplatný servis v autorizovaném servisním středisku DEWALT. **Zárukou kvality** firma DEWALT garantuje po dobu trvání záruční doby (**24 měsíců při nákupu pro přímou osobní spotřebu, 12 měsíců při nákupu pro podnikatelskou činnost**) bezplatné odstranění jakékoliv materiálové nebo výrobní závady za následujících podmínek:

- Příklad bude dopraven (spolu s originálním záručním listem DEWALT a s dokladem o nákupu), do jednoho z pověřených servisních středisek DEWALT, které jsou autorizované k provádění záručních oprav.
- Příklad byl používán pouze s originálním příslušenstvím nebo přídatnými zařízeními a příslušenstvím BBW či Piranha, které je vysloveně doporučeno jako vhodné k použití spolu s přístrojem DEWALT.
- Příklad byl používán a udržován v souladu s návodem k obsluze.
- Motor přístroje nebyl přetěžován a nejsou viditelné žádné známky poškození vlivem vnějších vlivů.
- Do přístroje nebylo zasahováno nepovolnou osobou. Osoby povolané tvoří personál servisních středisek DEWALT, které jsou autorizované k provádění záručních oprav.

Navíc poskytuje servis DEWALT na všechny prováděné opravy a vyměněné náhradní díly další servisní záruční dobu v trvání 6 měsíců.

Záruka se nevztahuje na spotřební příslušenství (vrtáky, šroubovací nástavce, hoblovací nože, brusné kotouče, pilové listy, pilové kotouče, brusný papír, apod.) ani na příslušenství přístroje poškozené opotřebením.

Záruční list je dokladem práv spotřebitele – zákazníka ve smyslu § 620 Občanského zákoníku a § 429 Obchodního zákoníku. Patří k prodávanému výrobku odpovídajícího katalogového a výrobního čísla jako jeho příslušenství. Při každé reklamaci je třeba tento záruční list předložit prodávajícímu, případně servisnímu středisku DEWALT pověřenému vykonáváním záručních oprav. Ve vlastním zájmu si ho proto spolu s originálem dokladu o nákupu pečlivě uschovejte.

DEWALT nabízí rozsáhlou síť autorizovaných servisních oprav a sběrných středisek. Jejich seznam najdete na záručním listě. Další informace týkající se servisu můžete získat na níže uvedených telefonních číslech a na internetové adrese **www.2helpU.com**.

Black & Decker

Klásterského 2
143 00 Praha 4

tel: 244 402 450
fax: 241 770 204
recepce@blackanddecker.cz

Právo na případné změny vyhrazeno.

06/2004

Blažujeme vám!

Zvolili ste si náradie spoločnosti DEWALT. Roky skúseností, dôkladný vývoj výrobkov a inovácia vytvorili zo spoločnosti DEWALT jedného z najspoľahlivejších partnerov pre užívateľov profesionálneho elektrického náradia.

Technické údaje

		DC527	DC528
Napätie zdroja	V _{DC}	18	12/14.4
Hmotnosť	kg	0.6	0.6

V tomto návode sú použité nasledovné symboly:



Upozorňuje na riziko poranenia osôb, skrátenia životnosti náradia alebo jeho poškodenia v prípade nedodržania pokynov uvedených v tomto návode.

Obsah balenia

Balenie obsahuje:

- 1 Svietidlo
 - 1 Návod na obsluhu
- Pred zahájením pracovných operácií venujte dostatok času starostlivému prečítaniu a porozumeniu tomuto návodu.

Popis (obr. A)

Vaše žiarivkové svietidlo DC527/DC528 je určené ako pomocné doplnkové osvetlenie na profesionálne použitie.

- 1 Hlavný vypínač
- 2 Základňa
- 3 Žiarivka
- 4 Kryt žiarivky
- 5 Trubica
- 6 Háčik na zavesenie
- 7 Akumulátor (nie je súčasťou dodávky)

Montáž a nastavenie



- Pred prevádzkaním montáže a nastavenia vždy vyberte akumulátor.
- Pred vložením alebo vybratím batérie náradie vždy vypnite.
- Pred použitím náradia sa presvedčte, či je akumulátor riadne nasadený.



Používajte iba akumulátory a nabíjačky DEWALT.

Akumulátor (obr. B)

Typ akumulátora

V závislosti od modelu náradia sa používajú akumulátory s napätím 12, 14,4 a 18 V. Vhodné akumulátory sú uvedené v tabuľke v zadnej časti.



Používajte iba akumulátory a nabíjačky DEWALT.

Vkladanie a vyberanie akumulátora

- Akumulátor (7) zasuňte do rukoväte náradia až pokým nezacvakne.
- Pokiaľ chcete batériu vybrať, stlačte súčasne dve blokovacie tlačidlá (8) a batériu z náradia vytiahnite von.

Stav akumulátora

- Uistite sa, či je batéria (celkom) nabitá. Pokiaľ akumulátor nedáva dostatočný výkon, nabite ho podľa pokynov uvedených v príručke nabíjačky.

Výmena žiarivkovej trubice (obr. C & D)

- Uchopte jednou rukou základňu (2) a druhou rukou pomaly otáčajte krytom žiarivky (4) proti smeru chodu hodinových ručičiek.
- Opatrne vysuňte kryt smerom nahor von z trubice (5). Kryt žiarivky odložte bokom.
- Opatrne trubicu ľahkým ťahom vytiahnite z objímky (12) v základni.
- Zaisťte, aby objímka a oblasť okolo nej bola zbavená špiny, prachu a ďalších nečistôt.
- Zasuňte do objímky novú trubicu tak, aby bylo kontaktné miesto riadne prepojené.
- Zarovnajzte štrbiny (10) na spodnej časti zostavy krytu s výrezmi (11) v základni.
- Zasuňte kryt dole a otočte ho v smere chodu hodinových ručičiek, až zapadne na miesto.

Pokyny na obsluhu



- Vždy dodržujte bezpečnostné predpisy a príslušné nariadenia.

Zapnutie a vypnutie (obr. A)

- Ak chcete prístroj zapnúť, posuňte hlavný vypínač (1) nahor.
- Ak chcete prístroj vypnúť, posuňte hlavný vypínač (1) nadol.

Stropný háčik (obr. E)

Háčik môžete vysunúť a zaistiť v 8 rôznych polohách.

- Celý háčik (6) vytiahnite.
- Pri uvoľňovaní háku z danej polohy vynaložte miernu silu.
- Zaistite, aby bol háčik pri prenášaní svietidla za rukoväť zasunutý späť.



- Svietidlo nevešajte za žiadne elektrické káble. Svietidlo nevešajte za nič, čo nie je riadne pripevnené.



- Nepoužívajte háčik na dosahovanie predmetov. Nepoužívajte háčik na prenášanie predmetov.

Údržba

Vaše elektrické náradie DEWALT bolo skonštruované tak, aby pracovalo čo najdlhšie s minimálnymi nárokmi na údržbu. Pravidelná starostlivosť o náradie a jeho pravidelné čistenie Vám zaisťujú jeho bezproblémovú prevádzku.

Čistenie

Pri čistení náradia používajte mydlový roztok a mäkkú vlhkú handričku. Vyvarujte sa použitiu čistiacich prostriedkov pre domácnosť a riedidiel. Jednotlivé brúsne častice čistiacich prostriedkov spôsobujú vážne poškodenie plastových krytov. Zabráňte preniknutiu akejkoľvek kvapaliny do vnútornej časti svietidla. Žiadne časti svietidla neponárajte do kvapaliny.

Doplnkové príslušenstvo

Ďalšie podrobnosti týkajúce sa príslušenstva získate u svojho značkového predajcu.

Toto príslušenstvo je:

- náhradná žiarovka DE5273

Vid' tiež dole uvedenú tabuľku.

Batériové zdroje

Napätie zdroja NiCd	NiMH
12	DE9071/DE9074/DE9075 DE9037
14,4	DE9091/DE9092/DE9094 DE9038
18	DE9095/DE9096/DE9098 DE9039

Nabíjačka

Napätie zdroja NiCd	NiMH
7,2 - 18 DE9116/DE9216	DE9116/DE9216

Ochrana životného prostredia



Triedený odpad. Tento prístroj nesmie byť vyhodený do bežného domového odpadu.

Keď nebudete váš výrobok DEWALT ďalej potrebovať alebo uplynie lehota jeho životnosti, nelikvidujte ho spolu s domovým odpadom. Zlikvidujte tento prístroj v triedenom odpade.



Triedený odpad umožňuje recykláciu a opätovné využitie použitých výrobkov a obalových materiálov. Opätovné použitie recyklovaných materiálov pomáha chrániť životné prostredie pred znečistením a znižuje spotrebu surovín.

Pri zakúpení nových výrobkov vám predajne, miestne zberne odpadov alebo recyklačné stanice poskytnú informácie o správnej likvidácii elektro odpadov z domácnosti.

Spoločnosť DEWALT poskytuje službu zberu a recyklácie výrobkov DEWALT po skončení ich technickej životnosti. V rámci tejto výhodnej služby vráťte vaše náradie ktorejkoľvek autorizovanej servisnej pobočke Black & Decker, kde bude toto náradie zhromaždené a s ohľadom na životné prostredie recyklované.

Adresu vášho najbližšieho autorizovaného strediska DEWALT nájdete na zadnej strane tohto návodu. Zoznam servisných stredísk DEWALT a podrobnosti o popredajnom servise nájdete taktiež na internetovej adrese:

www.2helpU.com

Všeobecné bezpečnostné pokyny

Pri používaní tohto náradia vždy dodržujte platné bezpečnostné predpisy, aby ste znížili riziko vzniku požiaru, úrazu elektrickým prúdom alebo osobného poranenia. Pred použitím tohto výrobku si riadne preštudujte celý návod. Tento návod uložte pre ďalšie použitie.

Všeobecné

1 Udržujte poriadok na pracovisku

Nepreľadný a preplnený pracovný priestor, môže byť príčinou úrazu.

2 Berte ohľad na okolie pracovnej plochy

Zaistite si kvalitné osvetlenie pracovnej plochy (250 - 300 luxov). Nepoužívajte náradie na miestach, kde hrozí riziko vzniku požiaru alebo explózie, napríklad v blízkosti horľavých alebo výbušných kvapalín a plynov.

3 Udržujte deti mimo dosahu prístroja.

Nenechávajte deti, cudzie osoby ani zvieratá pohybovať sa v blízkosti pracovnej plochy alebo sa dotýkať priamo náradia alebo napájacieho kábla.

4 Vhodne sa obliekajte

Vhodne sa obliekajte. Nenoste voľný odev alebo šperky, pretože by mohli byť zachytené pohyblivými časťami náradia. Ak máte dlhé vlasy, používajte vhodnú ochranu hlavy. Jestliže máte dlhú vlasy, používajte vhodnú pokrývku hlavy. Ak pracujete vonku, používajte pokiaľ možno pracovné rukavice a nekĺzavú obuv.

5 Prvky osobnej ochrany

Používajte ochranné okuliare. Ak sa pri práci s náradím práši alebo pokiaľ odlietavajú drobné čiastočky materiálu, používajte proti prachu ochranný štít alebo respirátor. Ak sú tieto čiastočky horúce, používajte tiež vhodnú pracovnú zásteru. Používajte vždy vhodnú ochranu sluchu. Vždy noste ochrannú prilbu.

6 Ochrana pred úrazom spôsobeným elektrickým prúdom

Zabráňte kontaktu tela s uzemnenými povrchmi (napr. potrubie, radiátory, sporáky a chladničky). Pri práci v extrémnych podmienkach (napríklad vysoká vlhkosť, tvorba kovových pilín pri práci, atď.) môže byť elektrická bezpečnosť zvýšená vložením izolačného transformátora alebo ochranného ističa (FI).

7 Nenakláňajte sa

Pri práci stále udržiavajte vhodný a pevný postoj.

8 Zostaňte stále pozorní

Stále sledujte, čo robíte. Pracujte s rozvahou. Pokiaľ ste unavení, prácu prerušte.

9 Používajte vhodné náradie

Použitie tohto náradia je popísané v tomto návode. Nepoužívajte príliš slabé násady alebo prídavné zariadenia pri práci s výkonným náradím v ťažkých podmienkach. Náradie bude pracovať lepšie a bezpečnejšie, ak bude používané v takom výkonnostnom rozsahu, na aký bolo určené. Na náradie príliš netlačte.

Pozor! Použitie iného príslušenstva alebo prídavného zariadenia a prevádzanie iných pracovných operácií než je odporúčané v tomto návode môže zapríčiniť poranenie obsluhy.

10 Kontrola poškodených častí

Pred každým použitím náradie a napájací kábel starostlivo skontrolujte, či nie sú poškodené. Skontrolujte vychýlenie a uloženie pohybujuúcich sa častí, opotrebenie jednotlivých častí, poškodenie ochranných krytov a spínačov a ďalšie prvky, ktoré môžu ovplyvniť správny chod náradia. Uistite sa, či bude náradie riadne pracovať a či bude riadne vykonávať určenú funkciu. Pokiaľ je akákoľvek časť náradia chybná alebo poškodená, náradie nepoužívajte. Pokiaľ nejde hlavný vypínač náradia zapnúť a vypnúť, s náradím nepracujte. Zničené alebo inak poškodené diely nechajte vymeniť v značkovom servise DEWALT. Nikdy neprevádzajte neodborné opravy sami.

11 Vyberte batériový zdroj

Vyberte batériu pokiaľ sa nepoužíva, pred výmenou akejkoľvek časti náradia, príslušenstva alebo doplnkov a pred prevádzaním údržby.

12 Uskladnenie nepoužívaného náradia

Ak nie je náradie používané, musí byť uskladnené na suchom mieste a musí byť tiež vhodne zabezpečené mimo dosahu detí.

13 Starostlivosť o náradie

Z dôvodu bezpečnejšej a výkonnejšej prevádzky udržiavajte náradie v čistom a bezchybnom technickom stave. Dodržujte pokyny na údržbu a výmenu príslušenstva.

Udržujte všetky ovládacie prvky a rukoväte čisté, suché a neznečistené olejom alebo mazivami.

14 Opravy

Toto náradie zodpovedá platným bezpečnostným predpisom. Opravy tohto náradia vždy zverujte mechanikom značkového servisu DEWALT. Opravy by mali byť vykonávané kvalifikovanými servisnými mechanikmi s použitím originálnych náhradných dielcov; v ostatných prípadoch môže dôjsť k nebezpečnému ohrozeniu užívateľa.

Doplňkové bezpečnostné pokyny pre svietidlá

- Nepozerajte sa dlhšiu dobu do zdroja žiarivkového svetla.
- Nepracujte s náradím v podmienkach s vysokou vlhkosťou.
- Nezakrývajte zdroj svetla odevom alebo inou horľavou látkou, zabránite tým nebezpečenstvu vzniku požiaru.
- Nepoužívajte svietidlo bez nasadeného krytu žiarivky.

Prehlásenie o zhode

DC527/DC528

Spoločnosť DEWALT vyhlasuje, že toto elektrické náradie spĺňa nasledujúce bezpečnostné normy a nariadenia: 98/37/EEC, 89/336/EEC, 73/23/EEC, EN 60335, EN 55014-2, EN 55014-1, EN 61000-3-2 a EN 61000-3-3.

Ak chcete získať podrobnejšie informácie, kontaktujte prosím spoločnosť DEWALT na dole uvedenej adrese alebo na adrese uvedenej na konci tohto návodu.



Technický a vývojový riaditeľ
Horst Großmann
DEWALT, Richard-Klinger-Straße 11
D-65510, Idstein, Germany

Politika našich služieb zákazníkom

Spokojnosť zákazníka s výrobkom a servisom je náš najvyšší cieľ. Kedykoľvek budete potrebovať radu či pomoc, obráťte sa s dôverou na náš najbližší servis DEWALT, kde Vám vyškolený personál poskytne naše služby na najvyššej úrovni.

Záruka DEWALT

Blahoželáme Vám k zakúpeniu tohto vysoko kvalitného výrobku DEWALT. Náš záväzok ku kvalite zahŕňa v sebe samozrejme tiež naše služby zákazníkom. Preto ponúkame záručnú dobu ďaleko presahujúcu minimálne požiadavky vyplývajúce zo zákona.

Kvalita tohto prístroja nám umožňuje ponúknuť Vám 30 dní záruku výmeny. Ak sa objaví v priebehu 30 dní od zakúpenia náradia akýkoľvek nedostatok podliehajúci záruke, bude Vám u Vášho obchodníka náradie vymenené za nové. Vďaka 1 ročnej záruke istoty máte nárok po dobu 1 roka od zakúpenia prístroja na bezplatné prehliadky v autorizovanom servise DEWALT. Zárukou kvality firma DEWALT garantuje počas trvania záručnej doby (24 mesiacov pri nákupe pre priamu osobnú spotrebu, 12 mesiacov pri nákupe pre osobnú a podnikateľskú činnosť) bezplatné odstránenie akejkoľvek materiálnej alebo výrobnnej chyby za nasledovných podmienok:

- Prístroj bude dopravený (spolu s originálnym záručným listom DEWALT a s dokladom o nákupe), do jedného z poverených servisných stredísk DEWALT, ktoré sú autorizované na vykonávanie záručných opráv.
- Prístroj bol používaný iba s originálnym príslušenstvom alebo prídavnými zariadeniami a príslušenstvom BBW či Piranha, ktoré je vyslovene odporúčané ako vhodné na použitie spolu s prístrojom DEWALT.
- Prístroj bol používaný a udržiavaný v súlade s návodom na obsluhu.
- Motor prístroja nebol preťažovaný a nie sú badateľné žiadne známky poškodenia vonkajšími vplyvmi.
- Do prístroja nebolo zasahované nepovolanou osobou. Osoby povolane tvoria personál poverených servisných stredísk DEWALT, ktoré sú autorizované na vykonávanie záručných opráv.

Naviac poskytuje servis DEWALT na všetky vykonávané opravy a vymenené náhradné diely ďalšiu servisnú záručnú dobu v trvaní 6 mesiacov.

Záruka sa nevzťahuje na spotrebné príslušenstvo (vrtáky, skrutkovacie nástavce, hobľovacie nože, brúsne kotúče, pílové listy, pílové kotúče, brúsny papier a pod.) ani na príslušenstvo prístroja poškodené opotrebovaním.

Záručný list je dokladom práv spotrebiteľa – zákazníka v zmysle § 620 Občianskeho zákonníka a § 429 Obchodného zákonníka. Patrí k predávanému výrobku zodpovedajúceho katalógového a výrobného čísla ako jeho príslušenstvo. Pri každej reklamácií je potrebné tento záručný list predložiť predávajúcemu, príp. servisnému stredisku DEWALT poverenému vykonávaním záručných opráv. Vo vlastnom záujme si ho preto spolu s originálom dokladu o nákupe starostlivo uschovajte.

DEWALT ponúka rozsiahlu sieť autorizovaných servisných opravovní a zberných stredísk. Ich zoznam nájdete na záručnom liste. Ďalšie informácie týkajúce sa servisu môžete získať na dole uvedených telefónnych číslach a na internetovej adrese www.2helpU.com.

Black & Decker

Stará Vajnorská cesta 16
832 44 Bratislava

tel: 02 492 41 394, 02 446 38 121
fax: 02 492 41 390
informacie@blackanddecker.sk

Právo na prípadné zmeny vyhradené.

03/2005





BAND SERVIS, Praha-Modřany, Klášterského 2

BAND SERVIS, Zlín, K Pasekám 4440,

BAND SERVIS, Brno, Veleslavínova11,

BAND SERVIS, Hradec Králové, Veverkova 1515,

BAND SERVIS, Ostrava-Radvanice, Těšínská 120,

tel: 244 403 247
fax: 241 770 167
tel: 577 008 550 / 551
fax: 577 008 559
<http://www.bandservis.cz>
tel: 549 211 831
fax: 549 211 831
tel: 495 539 126
fax: 495 539 126
tel: 596 232 390
fax: 596 232 390



BAND SERVIS, Trnava, Paulínska 22,

BAND SERVIS, Košice, Garbiarska 5,

tel: 033/55 11 063
fax: 033/55 12 624
tel: 055/62 33 155



ZÁRUČNÍ LIST



ZÁRUČNÝ LIST



ZÁRUČNÍ DOBA POSKYTOVANÁ PRODEJCEM NA PRODANÝ VÝROBEK JE:
ZÁRUČNÁ DOBA POSKYTOVANÁ PREDAJCOM NA PREDANÝ VÝROBOK JE:

- 24 měsíců při prodeji zboží fyzické osobě – spotřebiteli pro soukromou přímou spotřebu (§ 620 Občanského zákoníku)
- 24 mesiacov pri predaji tovaru fyzickej osobe – spotrebiteľovi pre súkromnú priamu osobnú spotrebu (§ 52 a § 620 Občianskeho zákonníka)
- 12 měsíců při prodeji zboží podnikateli, který ho používá v rámci své obchodní nebo jiné podnikatelské činnosti (§ 429 Obchodního zákoníku)
- 12 mesiacov pri predaji tovaru podnikateľovi, ktorý koná v rámci svojej obchodnej alebo inej podnikateľskej činnosti (§ 429 Obchodného zákonníka)

Od data prodeje/Od dátumu predaja:

Kupující prohlašuje, že účel nákupu je pro/Kupujúci prehlasuje, že účel nákupu je pre:

- Přímou osobní spotřebu/Priamu osobnú spotrebu
- Obchodní a podnikatelskou činnost/obchodnú a podnikateľskú činnosť

IČO:

Číslo pokladničního dokladu - faktury/Číslo pokladničného dokladu - faktúry:

TYP VÝROBKU:

CZ	Výrobní kód	Datum prodeje	Razítko prodejny
SK	Číslo série	Dátum predaja	Pečiatka predajne
			Podpis
			Podpis

