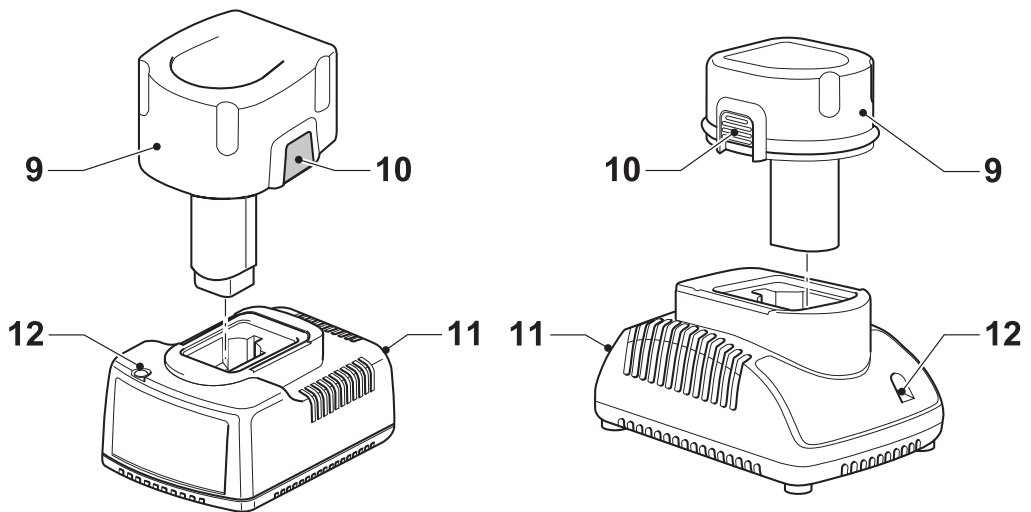
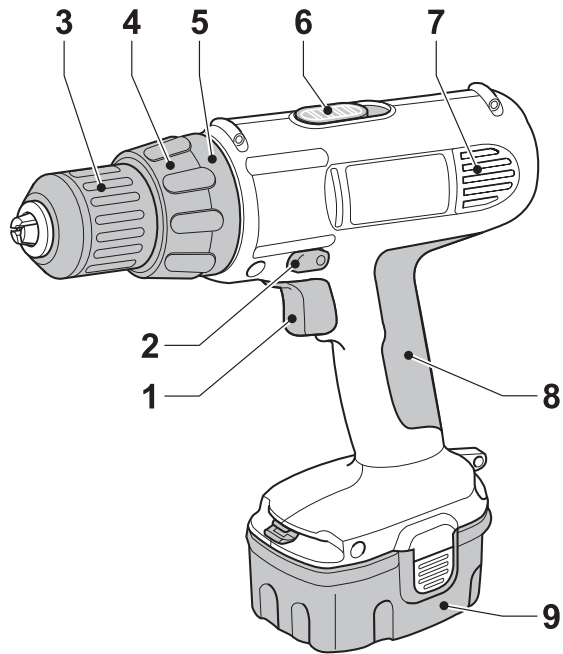
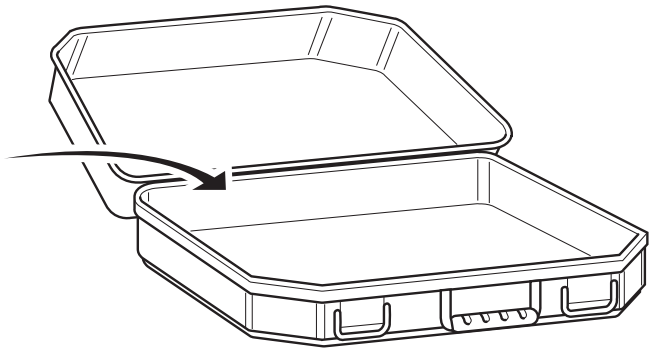
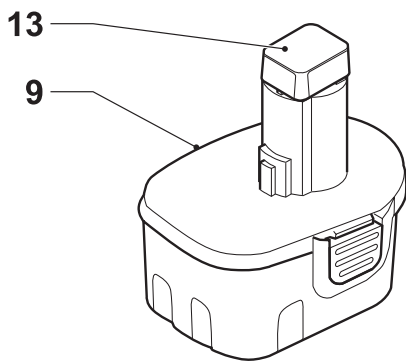
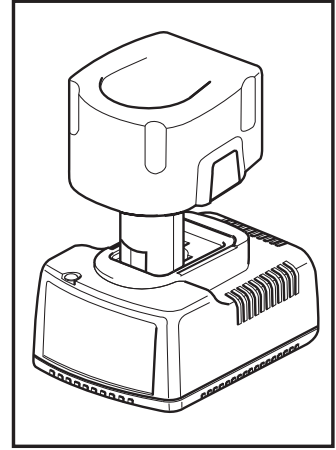
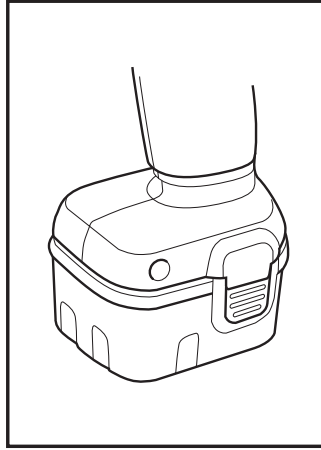
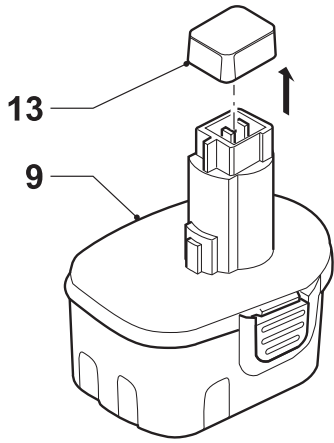

DEWALT

504606-66 CZ/SK

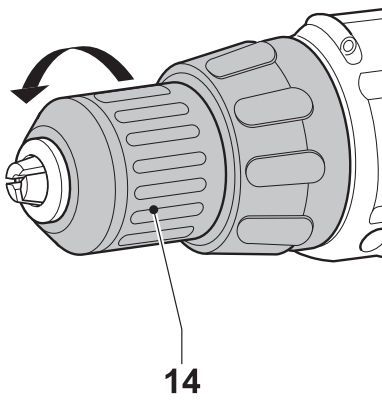
DC740
DC750



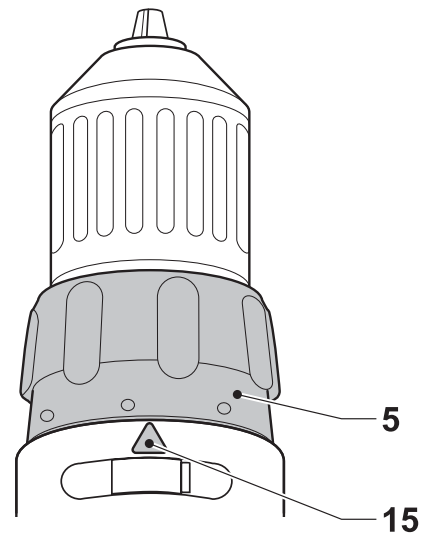
A



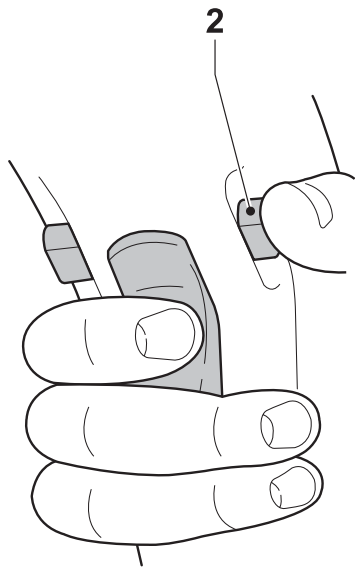
B



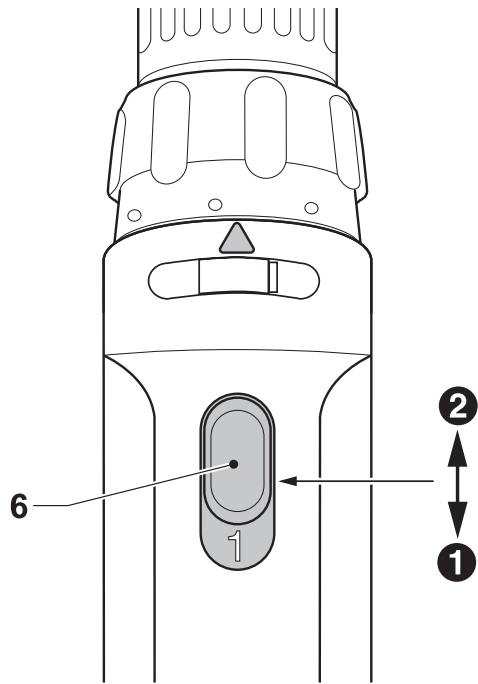
C



D



E



F

AKUMULÁTOROVÁ VRTAČKA/ŠROUBOVÁK

Blahopřejeme Vám!

Zvolili jste si nářadí společnosti DEWALT. Roky zkušeností, důkladný vývoj výrobků a inovace vytvořily ze společnosti DEWALT jednoho z nejspolehlivějších partnerů pro uživatele profesionálního elektrického nářadí.

Technické údaje

		DC740	DC750
Napájecí napětí	V	12	9.6
Otáčky naprázdno			
1. převod	min ⁻¹	0-350	0-300
2. převod	min ⁻¹	0-1,200	0-1,100
Max. utahovací moment	Nm	20	19
Maximální průměr sklíčidla	mm	10	10
Max. průměr otvoru při vrtání do oceli/dřeva	mm	10/25	10/22
Hmotnost (bez bateriového bloku)	kg	1,1	1,1

Bateriový blok		DE9062	DE9074	DE9071
Typ baterie		NiCd	NiCd	NiCd
Napájecí napětí	V	9,6	12	12
Kapacita	Ah	1,3	1,3	2,0
Hmotnost	kg	0,4	0,5	0,65

Bateriový blok		DE9085	DE9086
Typ baterie		NiMH	NiMH
Napájecí napětí	V	9,6	12
Kapacita	Ah	2,0	2,0
Hmotnost	kg	0,4	0,65

Nabíječka		DE9107	DE9108	DE9116	DE9118
Napětí sítě	V _{AC}	230	230	230	230
Přibližná doba nabíjení	min	60	60	60	60
Hmotnost	kg	0,4	0,4	0,4	0,4

Pojistky:

230V nářadí 10 A v napájecí síti

V tomto návodu jsou použity následující symboly:



Upozorňuje na riziko poranění osob, zkrácení životnosti nářadí nebo jeho poškození v případě nedodržení pokynů uvedených v tomto návodu.



Upozorňuje na riziko úrazu způsobeného elektrickým proudem.



Nebezpečí vzniku požáru.

Obsah balení

Balení obsahuje:

- 1 Akumulátorová ruční vrtačka/šroubovák
- 1 Nabíječka
- 1 Bateriový blok (modely K)
- 2 Bateriové bloky (modely KA a KB)
- 1 Šroubovací nástavec
- 1 Kufr (pouze u modelů K)
- 1 Návod k použití
- 1 Výkresovou dokumentaci

- Zkontrolujte, zda během přepravy nedošlo k poškození nářadí, jeho částí nebo příslušenství.
- Před zahájením práce věnujte dostatek času pečlivému pročení a porozumění tomuto návodu.

Popis (obr. A)

Váš akumulátorový šroubovák/příklepová vrtačka je určen k profesionálnímu šroubování a vrtání.

- 1 Spínač s regulací rychlosti
- 2 Přepínač chodu vpřed/vzad
- 3 Rychloupínadlo
- 4 Volič režimu/prsteneček nastavení kroutícího momentu
- 5 Nastavení prstence
- 6 Volič dvou rychlostí
- 7 Ventilační štěrby
- 8 Rukojeť
- 9 Bateriový blok

Nabíječka

Vaše nabíječka DE9107 umožňuje nabíjet bateriové bloky DEWALT NiCd v napětovém rozsahu od 7.2 V do 14.4 V.

Vaše nabíječka DE9108/DE9118 umožňuje nabíjet bateriové bloky DEWALT NiCd v napětovém rozsahu od 7,2 V do 18 V.

Vaše nabíječka DE9116 umožňuje nabíjet bateriové bloky DEWALT NiCd/NiMH v napětovém rozsahu od 7.2 V do 18 V.

- 9 Bateriový blok
- 10 Uvolňovací tlačítka
- 11 Nabíječka
- 12 Indikátor nabíjení (červený)

Elektrická bezpečnost

Elektromotor byl zkonstruován pouze pro jedno napětí. Vždy zkontrolujte, zda napětí baterie odpovídá napětí na výkonovém štítku náradí. Ujistěte se, zdali hodnota napětí vaší nabíječky odpovídá hodnotě napětí vaší zásuvky ve zdi.



Vaše náradí DEWALT je chráněno dvojitou izolací v souladu s normou EN 60745;

Použití prodlužovacího kabelu

Pokud to není nezbytně nutné, prodlužovací kabel nepoužívejte. Používejte schválený prodlužovací kabel vhodný pro vaši nabíječku (viz technické údaje). Minimální průřez vodiče je 1 mm²; maximální délka je 30 m.

Montáž a seřízení



- Před prováděním montáže a seřízení vždy vyjměte bateriový blok.
- Před vložením nebo vyjmutím baterie náradí vždy vypněte.



Používejte pouze bateriové bloky a nabíječky DEWALT.

Bateriový blok (obr. A & B)

Nabíjení bateriového bloku (obr. A)

Nabíjíte-li baterii poprvé nebo po dlouhodobém uskladnění, dojde k jejímu nabití zhruba na 80% celkové kapacity. Po provedení několika nabíjecích cyklů dosáhne baterie své plné kapacity.

Předtím, než započnete nabíjet bateriový blok, zkontrolujte napětí v zásuvce. Pokud je zásuvka pod proudem ale bateriový blok nelze nabít, předejte vaši nabíječku autorizovanému servisnímu zástupci společnosti DEWALT. Během nabíjení může docházet k zahřívání nabíječky i bateriového bloku. Tento jev je obvyklý a neznačí žádnou závadu.



Bateriový blok nenabíjete, pokud bude teplota okolí < 4°C nebo > 40°C. Doporučená teplota pro nabíjení: přibližně 24°C.

- Bateriový blok (9) nabijete tak, že je vložíte do nabíječky (11) způsobem znázorněným na obrázku a nabíječku zapnete. Ujistěte se, zda je baterie do nabíječky řádně

dosazena. Červený indikátor nabíjení (12) začne blikat. Po přibližně 1 hodině indikátor blikat přestane a zůstane trvale svítit. Baterie je nyní plně nabitá. Baterie je možné kdykoliv vyjmout nebo je ponechat delší dobu v nabíječce (maximálně 14 dní).

Vkládání a vyjímání baterie

- Bateriový blok zasuňte do rukojeti náradí až po zacvaknutí.
- Pokud chcete baterii vyjmout, stiskněte současně dvě blokovací tlačítka (10) a baterii z rukojeti vytáhněte ven.

Krytka baterie (obr. B)

Ochranná krytka slouží k ochraně kontaktů odpojeného bateriového bloku. Pokud by nebyla nasazena, mohlo by dojít ke zkratování kontaktů kovovými předměty a tím i k poškození bateriového bloku či vzniku požáru.

- Před vložením bateriového bloku (9) do nabíječky nebo do náradí z něj odstraňte ochrannou krytku (13).
- Po vytažení bateriového bloku z nabíječky nebo z náradí na něj ihned nasadte ochrannou krytku.



Před uložením nebo před přenášením odpojeného bateriového bloku se ujistěte, zda má nasazenu ochrannou krytku.

Nasazování a vyjímání nástrojů (obr. A a C)

- Sklíčidlo rozevřete otočením objímky (14) proti směru hodinových ručiček a vložte do něj násadu.
- Násadu zasuňte co nehlouběji a před dotažením ji mírně povytáhněte.
- Pevně dotáhněte otočením objímky ve směru hodinových ručiček.
- Opačným postupem násadu vyjmete.

Volba pracovního režimu nebo nastavení kroučícího momentu (obr. D)

Prstencem tohoto náradí je možné nastavit 15 poloh kroučícího momentu v závislosti podle použité velikosti šroubků a materiálu obrobku. Nastavení utahovacího momentu je popsáno v části „Šroubování“.

- Volbu režimu vrtání nebo nastavení kroučícího momentu provedete srovnáním symbolu nebo čísla na prstenci (5) s ukazatelem (15) na krytu náradí.

Přepínač chodu vpřed/vzad (obr. E)

- Zvolit směr otáčení je možné pomocí přepínače chodu vpřed/vzad (2) tak, jak je znázorněno (viz šipky na nářadí).



Před provedením změny směru otáčení počkejte, až se motor zcela zastaví.

Volič dvou rychlostí (obr. F)

Vaše nářadí je vybaveno dvourychlostním voličem (6) pro změnu poměru rychlosti / utahovacího momentu.

- 1 nízké otáčky/vysoký kroutící moment (vrtání větších otvorů nebo šroubování)
- 2 vysoká rychlost/nízký kroutící moment (vrtání menších otvorů)

Rychlostní rozsahy jsou uvedeny v technických datech.



- Přepínač volby rychlosti přepněte vždy zcela vpřed nebo zcela vzad.
- Volič rychlosti nepřepínejte při plné rychlosti nebo během používání.

Pokyny pro obsluhu



Vždy dodržujte bezpečnostní předpisy a platná nařízení.



Dávejte pozor na umístění elektrického vedení a potrubí.



Na nářadí příliš netlačte. Nadměrný tlak na nářadí neurychlí vrtání, ale sníží výkonnost nářadí a může zkrátit dobu jeho životnosti.



Snižte přetížení motoru při provrtání tak, že postupně ke konci vrtání snižujete tlak na vrtaný otvor.



Při vytahování vrtáku z vyvrtaného otvoru udržujte motor v otáčkách. Tím bude zabráněno případnému zaseknutí vrtáku.

Před zahájením provozu:

- Ujistěte se, zda je baterie (zcela) nabitá.
- Upněte si patřičnou násadu.
- Označte si místo, kde bude vyvrtán otvor.
- Zvolte si směr otáček vpřed nebo vzad.

Zapnutí a vypnutí (obr. A & D)

- Chcete-li nářadí spustit, stiskněte vypínač s regulací otáček (1). Otáčky nářadí jsou

určeny tlakem vyvíjeným na vypínač.

- Chcete-li nářadí vypnout, spínač uvolněte.
- Pokud si přejete nářadí zajistit, přesuňte přepínač chodu vpřed/vzad (2) do střední polohy.



Vrtačka je vybavena brzdou, která nářadí zastaví okamžitě po plném uvolnění stisku vypínače s regulací otáček.

Šroubování (obr. A)

- Pomocí spínače pro volbu směru chodu (2) zvolte směr otáčení vpřed nebo vzad.
- Prsteneček (4) nastavte do polohy 1 a začněte šroubovat (nízký kroutící moment).
- Pokud začne spojka příliš rychle prokluzovat, pomocí prstence kroutící moment podle potřeby zvyšte.

Vrtání (obr. A)

- Prstencem (4) nastavte režim vrtání.

Vrtání do kovu

- Při vrtání do kovu používejte mazivo. Výjimkou je odlévaná ocel a mosaz, které mohou být vrtány za sucha.

Vrtání do dřeva

- Otvory do dřeva je možné provádět stejnými spirálovými vrtáky, jaké se používají při vrtání do kovu. Tyto vrtaví násady se mohou přehřívat, pokud nebudou často vytahovány a nebudou ze žlábků vrtáků odstraněny štěpiny.
- Pro větší otvory použijte spirálový vrták.
- Aby nedocházelo při průniku vrtáku k rozštěpení nebo tvorbě třísek na povrchu obrobku, podložte jej kouskem dřeva.

Další podrobnosti týkající se příslušenství získáte u svého značkového prodejce.

Údržba

Vaše elektrické nářadí DEWALT bylo zkonstruováno tak, aby pracovalo co nejdéle s minimálními nároky na údržbu. Řádná péče o nářadí a jeho pravidelné čištění vám zajistí jeho bezproblémový chod.



Mazání

Vaše nářadí nevyžaduje žádné další mazání.



Čištění

- Nabíječku před čištěním krytů měkkým hadříkem odpojte ze sítě.
- Před čištěním z nářadí vyjměte baterii.
- Udržujte čisté ventilační drážky a plastový kryt pravidelně čistěte měkkou tkaninou.



Tříděný odpad. Tento přístroj nesmí být vyhozen do běžného domovního odpadu.

Až nebudete váš výrobek DEWALT dále potřebovat nebo uplyne doba jeho životnosti, nelikvidujte jej spolu s domovním odpadem. Zlikvidujte tento přístroj ve tříděném odpadu.



Tříděný odpad umožňuje recyklaci a opětovné využití použitých výrobků a obalových materiálů. Opětovné použití recyklovaných materiálů pomáhá chránit životní prostředí před znečištěním a snižuje spotřebu surovin.

Při zakoupení nových výrobků Vám prodejny, místní sběrný odpadů nebo recyklační stanice poskytnou informace o správné likvidaci elektroodpadů z domácnosti.

Společnost DEWALT poskytuje službu sběru a recyklace výrobků DEWALT po skončení jejich technické životnosti. V rámci této výhodné služby vraťte vaše nářadí kterékoliv autorizované servisní pobočce Black & Decker, kde bude toto nářadí shromážděno a s ohledem na životní prostředí recyklováno.

Adresu vašeho nejbližšího autorizovaného střediska DEWALT naleznete na zadní straně tohoto návodu. Seznam servisních středisek DEWALT a podrobnosti o poprodejním servisu naleznete také na internetové adrese: www.2helpU.com



Nabíjecí bateriové bloky

Pokud přestane bateriový blok s dlouhou životností dodávat dostatečnou úroveň výkonu, je třeba jej dobít. Po ukončení jeho životnosti proveďte jeho likvidaci tak, aby nedošlo k ohrožení životního prostředí:

- Nechejte nářadí v chodu, dokud nedojde k úplnému vybití baterie a potom ji vyjměte z nářadí.
- Baterie NiCd a NiMH lze recyklovat. Odevzdejte je prosím dodavateli nebo v místní recyklační stanici. Shromážděné bateriové bloky budou vhodně zlikvidovány nebo recyklovány.

Prohlášení o shodě



DC740/DC750

Společnost DEWALT prohlašuje, že toto elektrické nářadí splňuje následující bezpečnostní normy a nařízení: 98/37/EEC, 89/336/EEC, 73/23/EEC, EN 55014-2, EN 55014, EN 60335, EN 60745, EN 61000-3-2 & EN 61000-3-3.

V případě zájmu o podrobnější informace, prosím, kontaktujte společnost DEWALT na níže uvedené adrese nebo na adrese uvedené na konci tohoto návodu.

Úroveň akustického tlaku podle norem 86/188/EEC & 98/37/EEC, měřená podle normy EN 60745:

L_{pA} (akustický tlak)	70 dB(A)*
L_{WA} (akustický výkon)	81 dB(A)
K_{pA} (odchylka akustického tlaku)	3,0 dB(A)
K_{WA} (odchylka akustického výkonu)	3,0 dB(A)

* působící na sluch obsluhy

Proveďte příslušná měření týkající se ochrany sluchu.

Měřená střední kvadratická hodnota zrychlení podle normy EN 60745: 3,54 m/s²

Technický a vývojový ředitel
Horst Großmann
DEWALT, Richard-Klinger-Straße 11
D-65510, Idstein, Germany

Všeobecné bezpečnostní pokyny

Varování! Přečtěte si veškeré pokyny. Nedodržení níže uvedených pokynů může mít za následek úraz elektrickým proudem, vznik požáru anebo vážné poranění. Označení "výkonné nářadí" ve všech níže uvedených upozorněních odkazuje na vaše nářadí napájené ze sítě (obsahuje napájecí přívodní šňůru) nebo nářadí napájené bateriemi (bez napájecího kabelu).

NÁVOD USCHOVEJTE.

1 Pracovní oblast

- a **Pracovní prostor udržujte v čistotě a dobře osvětlený.** Přeplněný a neosvětlený pracovní prostor může vést ke způsobení úrazu.
- b **S elektrickým nářadím nepracujte ve výbušných prostředích, jako jsou například prostory, ve kterých se vyskytují hořlavé kapaliny, plyny nebo prašné látky.** Elektrické nářadí je zdrojem jiskření, jež může vést ke vznícení hořlavin.
- c **Při práci s elektrickým nářadím dbejte na to, aby se do jeho blízkosti nedostaly děti a okolo stojící osoby.** Rozptylování může způsobit ztrátu kontroly nad nářadím.

2 Elektrická bezpečnost

- a **Zástrčka napájecího kabelu nářadí musí odpovídat zásuvce. Nikdy jakýmkoliv způsobem zástrčku neupravujte. Nepoužívejte u uzemněného elektrického nářadí žádné upravené zástrčky.** Neupravované zástrčky a vyhovující spoje snižují nebezpečí úrazu elektrickým proudem.
- b **Vyvarujte se dotyku s uzemněnými povrchy jako jsou potrubí, radiátory, sporáky a ledničky.** Při uzemnění vašeho těla hrozí zvýšené nebezpečí úrazu elektrickým proudem.
- c **Nevystavujte elektrické nářadí dešti ani vlhkému prostředí.** Pokud do nářadí vnikne voda, zvýší se riziko úrazu elektrickým proudem.
- d **S napájecím kabelem zacházejte opatrně. Nikdy nepoužívejte napájecí kabel k přenášení nářadí, jeho posouvání nebo za něj netahejte při odpojování nářadí od elektrické sítě. Napájecí kabel držte z dosahu tepelných zdrojů, oleje,**

ostrých hran nebo pohyblivých částí. Poškozený nebo zapletený napájecí kabel zvyšuje riziko vzniku úrazu elektrickým proudem.

- e **Pokud s nářadím pracujete ve venkovním prostředí, používejte prodlužovací šňůru určenou do venkovního prostředí.** Použití napájecího kabelu vhodného pro venkovní prostředí snižuje riziko úrazu elektrickým proudem.

3 Osobní bezpečnost

- a **Zůstaňte stále pozorní, sledujte, co provádíte a při práci s nářadím používejte rozum. S nářadím nepracujte, pokud jste unavení nebo pokud jste pod vlivem omamných látek, alkoholu nebo léků.** Chvilka nepozornosti při práci s nářadím může vést k vážnému úrazu.
- b **Používejte bezpečnostní výbavu. Vždy používejte ochranu zraku.** Bezpečnostní výbava, jako je respirátor, neklouzavá bezpečnostní obuv, pevná přilba nebo ochranná sluchátka použitá v odpovídajících podmínkách, snižuje riziko úrazu.
- c **Zabraňte náhodnému spuštění. Předtím, než nářadí připojíte do elektrické zásuvky, zabezpečte, aby byl hlavní vypínač ve vypnuté poloze.** Přenášení elektrického nářadí s prstem na hlavním spínači nebo připojení napájecího kabelu nářadí k síti, je-li hlavní spínač v poloze zapnuto, zvyšuje riziko nehody.
- d **Před spuštěním nářadí se vždy ujistěte, zda nejsou v jeho blízkosti klíče nebo seřizovací přípravky.** Klíč zanechaný v rotujících částech nářadí může způsobit poranění osob.
- e **Nepřetěžujte se. Při práci vždy udržujte vhodný a pevný postoj.** To umožní lepší ovladatelnost nářadí v neočekávaných situacích.
- f **Vhodně se oblékejte. Nenoste volný oděv nebo šperky. Dbejte na to, aby se Vaše vlasy, oděv nebo rukavice nedostaly do nebezpečné blízkosti pohyblivých částí.** Volný oděv, šperky nebo dlouhé vlasy mohou být pohyblivými díly zachyceny.
- g **Pokud je zařízení vybaveno adaptérem pro připojení zařízení k zachytávání prachu, zajistěte jeho správné připojení a řádnou funkci.** Použití těchto zařízení může snížit nebezpečí týkající se prachu.

4 Použití elektrického nářadí a jeho údržba

- a **Netlačte příliš na nářadí. Používejte správný typ nářadí pro vaši práci.** Správné elektrické nářadí bude pracovat lépe a bezpečněji, jestliže bude používáno ve výkonnostním rozsahu, pro který bylo určeno.
- b **Pokud nelze hlavní spínač nářadí zapnout a vypnout, s nářadím nepracujte.** Elektrické nářadí, které nemůže být ovládáno hlavním spínačem je nebezpečné a musí být opraveno.
- c **Před výměnou jakýchkoliv částí, příslušenství či jiných připojených součástí, před prováděním servisu nebo pokud nářadí nepoužíváte, odpojte je od elektrické sítě.** Tato preventivní bezpečnostní opatření snižují riziko náhodného spuštění nářadí.
- d **Uložte elektrické nářadí mimo dosah dětí a nedovolte ostatním osobám, které toto nářadí neumí ovládat nebo které neznají tyto bezpečnostní pokyny, aby s tímto elektrickým nářadím pracovaly.** Výkonné nářadí je v rukou nekvalifikované obsluhy nebezpečné.
- e **Údržba elektrického nářadí. Zkontrolujte, zda se u nářadí nevyskytují vychýlené nebo rozpojené pohyblivé části, zlomené díly nebo jakékoliv jiné závady, které mohou mít vliv na jeho správný chod. Pokud je nářadí poškozeno, nechejte jej opravit.** Mnoho nehod je způsobeno nedostatečnou údržbou nářadí.
- f **Řezné nástroje udržujte ostré a čisté.** Řádně udržované řezné nástroje s ostrými řeznými břity jsou méně náchylné k zanášení nečistotami a jsou lépe ovladatelné.
- g **Nářadí, příslušenství a držáky nástrojů používejte podle těchto pokynů a způsobem určeným daným typem nářadí, berte v úvahu provozní podmínky a práci, kterou je nutné vykonat.** Používání elektrického nářadí k jiným než určeným aplikacím může vést ke způsobení rizikových situací.

5 Použití akumulátorového nářadí a jeho údržba

- a **Před vložením bateriového bloku zajistěte, aby byl hlavní spínač v poloze vypnuto.** Vložení bateriového bloku do

elektrického nářadí, jehož hlavní spínač je v poloze zapnuto, může způsobit nehodu.

- b **Nabíjejte pouze v nabíječce určené výrobcem.** Nabíječka určená pro určitý druh akumulátoru může být nebezpečná při nabíjení jiného typu akumulátoru.
 - c **Používejte výhradně akumulátory doporučené výrobcem nářadí.** Použití jiných akumulátorů může vést k nebezpečí úrazu nebo požáru.
 - d **Pokud bateriový blok nepoužíváte, držte jej z dosahu kovových předmětů jako jsou kancelářské sponky na papír, mince, klíče, hřebíky, šroubky nebo další drobné kovové předměty, které mohou způsobit zkratování obou svorek bateriového bloku.** Vzájemné zkratování kontaktů akumulátoru může způsobit spaleny nebo požár.
 - e **Při nesprávném skladování může z akumulátoru unikat kapalina; vyvarujte se kontaktu s touto kapalinou. Pokud se kapalinou náhodně potřísníte, zasažené místo omyjte vodou. Při zasažení očí zasažené místo omyjte a vyhledejte lékařskou pomoc.** Unikající kapalina z akumulátoru může způsobit podráždění pokožky nebo popáleniny.
- #### 6 Opravy
- a **Svěřte opravu vašeho nářadí pouze osobě s příslušnou kvalifikací, která bude používat výhradně originální náhradní díly.** Tím zajistíte bezpečný provoz nářadí.

Doplňkové bezpečnostní pokyny pro baterie



Nebezpečí vzniku požáru. Vyvarujte se zkratování kovových kontaktů vyjmuté baterie. Baterie neskladujte ani je nepřenášejte bez krycích víček kontaktů.

- Kapalina v baterii je 25-30% roztok hydroxidu draselného, který je velmi nebezpečný. Zasažené místo ihned opláchněte vodou. Neutralizujte je slabou kyselinou jako je kyselina citrónová nebo ocet. Jsou-li zasaženy oči, vyplachujte je nepřetržitě 10 minut vodou. Vyhledejte ihned lékařskou pomoc.
- Nikdy se nepokoušejte z jakéhokoliv důvodu otevřít bateriový blok.

Štítky na nabíječce a bateriovém bloku

Vedle piktogramů uvedených v příručce mohou štítky na nabíječce a bateriovém bloku obsahovat následující piktogramy:



Nabíjení baterie



Baterie nabita



Vadná baterie



Nezkoumejte s vodivými předměty



Poškozený bateriový blok nenabíjejte



Před použitím si přečtěte návod k obsluze



Používejte pouze bateriové bloky DEWALT, jiné typy mohou explodovat, způsobit úraz a hmotné škody



Zabraňte styku s vodou



Poškozený napájecí kabel ihned vyměňte.



Nabíjejte pouze v rozmezí teplot 4°C až 40°C



Likvidaci baterie provádějte s ohledem na životní prostředí



Nevhazujte baterie do ohně a nespalujte je.

Politika našich služeb zákazníkům

Spokojenost zákazníka s výrobkem a servisem je náš nejvyšší cíl. Kdykoliv budete potřebovat radu či pomoc, obraťte se s důvěrou na náš nejbližší servis DEWALT, kde Vám vyškolený personál poskytne naše služby na nejvyšší úrovni.

Záruka DEWALT

Blahopřejeme Vám k zakoupení tohoto vysoko kvalitního výrobku DEWALT. Náš závazek ke kvalitě v sobě samozřejmě zahrnuje také naše služby zákazníkům. Proto poskytujeme záruční dobu daleko přesahující minimální požadavky vyplývající ze zákona.

Kvalita tohoto přístroje nám umožňuje poskytnout Vám **30 dní záruku výměny**. Pokud se objeví v průběhu 30 dní od zakoupení nářadí jakýkoliv nedostatek podléhající záruce, bude Vám u Vašeho obchodního nářadí vyměněno za nové. Díky **1 roční záruce jistoty** máte nárok po dobu 1 roku od zakoupení přístroje na bezplatný servis v autorizovaném servisním středisku DEWALT. **Zárukou kvality** firma DEWALT garantuje po dobu trvání záruční doby (**24 měsíců při nákupu pro přímou osobní spotřebu, 12 měsíců při nákupu pro podnikatelskou činnost**) bezplatné odstranění jakékoliv materiálové nebo výrobní závady za následujících podmínek:

- Příklad bude dopraven (spolu s originálním záručním listem DEWALT a s dokladem o nákupu), do jednoho z pověřených servisních středisek DEWALT, které jsou autorizované k provádění záručních oprav.
- Příklad byl používán pouze s originálním příslušenstvím nebo přídatnými zařízeními a příslušenstvím BBW či Piranha, které je vysloveně doporučeno jako vhodné k použití spolu s přístrojem DEWALT.
- Příklad byl používán a udržován v souladu s návodem k obsluze.
- Motor přístroje nebyl přetěžován a nejsou viditelné žádné známky poškození vlivem vnějších vlivů.
- Do přístroje nebylo zasahováno nepovolnou osobou. Osoby povolané tvoří personál servisních středisek DEWALT, které jsou autorizované k provádění záručních oprav.

Navíc poskytuje servis DEWALT na všechny prováděné opravy a vyměněné náhradní díly další servisní záruční dobu v trvání 6 měsíců.

Záruka se nevztahuje na spotřební příslušenství (vrtáky, šroubovací nástavce, hoblovací nože, brusné kotouče, pilové listy, pilové kotouče, brusný papír, apod.) ani na příslušenství přístroje poškozené opotřebením.

Záruční list je dokladem práv spotřebitele – zákazníka ve smyslu § 620 Občanského zákoníku a § 429 Obchodního zákoníku. Patří k prodávanému výrobku odpovídajícího katalogového a výrobního čísla jako jeho příslušenství. Při každé reklamaci je třeba tento záruční list předložit prodávajícímu, případně servisnímu středisku DEWALT pověřenému vykonáváním záručních oprav. Ve vlastním zájmu si ho proto spolu s originálem dokladu o nákupu pečlivě uschovejte.

DEWALT nabízí rozsáhlou síť autorizovaných servisních oprav a sběrných středisek. Jejich seznam najdete na záručním listě. Další informace týkající se servisu můžete získat na níže uvedených telefonních číslech a na internetové adrese www.2helpU.com.

Black & Decker

Klásterského 2
143 00 Praha 4

tel: 244 402 450
fax: 241 770 204
recepce@blackanddecker.cz

Právo na případné změny vyhrazeno.

06/2004

AKUMULÁTOROVÁ VŔTAČKA/SKRUTKOVACĀ

Blažozeláme vam!

Zvolili ste si naradie spoločnosti DEWALT. Roky skuseností, dôkladný vyvoj vyrobkov a inovacia vytvorili zo spoločnosti DEWALT jedného z najspolahlivejších partnerov pre uzivatelov profesionalného elektrického naradia.

Technické údaje

		DC740	DC750
Napatie zdroja	V	12	9.6
Otacky naprázdno			
1. prevod	min ⁻¹	0-350	0-300
2. prevod	min ⁻¹	0-1,200	0-1,100
Max. uahovaci moment	Nm	20	19
Maximalný priemer sklučovadla	mm	10	10
Max. priemer otvoru pri vrtaní do ocele/dreva	mm	10/25	10/22
Hmotnosť (bez akumulatora)	kg	1,1	1,1

Akumulator	DE9062	DE9074	DE9071	
Typ akumulatora	NiCd	NiCd	NiCd	
Napatie zdroja	V	9,6	12	12
Kapacita	Ah	1,3	1,3	2,0
Hmotnosť	kg	0,4	0,5	0,65

Akumulator	DE9085	DE9086	
Typ akumulatora	NiMH	NiMH	
Napatie zdroja	V	9,6	12
Kapacita	Ah	2,0	2,0
Hmotnosť	kg	0,4	0,65

Nabiačka	DE9107	DE9108	DE9116	DE9118	
Napatie siete	V _{AC}	230	230	230	230
Približná doba nabijania min		60	60	60	60
Hmotnosť kg		0,4	0,4	0,4	0,4

Poistky:

naradie 230 V 10 A v napajacej sieti

V tomto navode su použité nasledovné symboly:



Upozornuje na riziko poranenia osob, skratena životnosti naradia alebo jeho poškodenia v prípade nedodrzania pokynov uvedených v tomto navode.



Upozornuje na riziko úrazu spôsobeného elektrickým prudom.



Nebezpečenstvo vzniku požiariu.

Obsah balenia

Balenie obsahuje:

- 1 Akumulatorovu vrtacku / skrutkovač
- 1 Nabiačku
- 1 Akumulator (model K)
- 2 Akumulatory (modely KA a KB)
- 1 Skrutkovaci nastavec
- 1 Kufor (iba pri modeloch K)
- 1 Navod na použitie
- 1 Vykresovu dokumentaciu

- Skontrolujte, či počas prepravy nedošlo k poškodeniu naradia, jeho časti alebo prislušenstva.
- Pred zahajenim pracovných operacii venujte dostatok času starostlivemu prečítaniu a porozumeniu tomuto navodu.

Popis (obr. A)

Vaš akumulatorovy skrutkovač/vrtacka je urceny na profesionalne skrutkovanie a vrtanie.

- 1 Vypinač s regulaciu rychlosti
- 2 Prepinač praveho / ľaveho chodu
- 3 Rychloupinacie sklučovadlo
- 4 Volic reži mu/ nastavenie krutiaceho momentu
- 5 Nastavenie prstenca
- 6 Volic dvoch rychlosti
- 7 Ventilačné štrbiny
- 8 Rukovať
- 9 Akumulator

Nabiačka

Vaša nabiačka DE9107 umožňuje nabijat akumulatory DEWALT NiCd v rozsahu napatia od 7.2 V do 14.4 V.

Vaša nabiačka DE9108/ DE9118 umožňuje nabijat akumulatory DEWALT NiCd v rozsahu napatia od 7,2 V do 18 V.

Vaša nabiačka DE9116 umožňuje nabijat akumulatory DEWALT NiCd/NiMH v rozsahu napatia od 7.2 V do 18 V.

- 9 Akumulator
- 10 Uvolnovacie tlačidla

- 11 Nabíjačka
- 12 Indikátor nabíjania (červený)

Elektrická bezpečnosť

Elektromotor bol skonštruovaný len pre jedno napätie. Vždy skontrolujte, či napätie zdroja zodpovedá napätiu na výkonovom štítiku náradia. Uistite sa, či hodnota napätia vašej nabíjačky zodpovedá hodnote napätia vašej zásuvky v stene.



Vaše náradie DEWALT je chránené dvojitou izoláciou v súlade s normou EN 60745;

Použitie predlžovacieho kábla

Pokiaľ to nie je nevyhnutné, predlžovací kábel nepoužívajte. Používajte schválený predlžovací kábel vhodný pre vašu nabíjačku (viď technické údaje). Minimálny prierez vodiča je 1 mm². Maximálna dĺžka je 30 m.

Montáž a nastavenie



- Pred prevádzkaním montáže a nastavenia vždy vyberte akumulátor.
- Pred vložením alebo vybratím akumulátora náradie vždy vypnite.



Používajte iba akumulátory a nabíjačky DEWALT.

Akumulátor (obr. A & B)

Nabíjanie (obr. A)

Ak nabíjate batériu po prvý raz alebo po dlhodobom uskladnení, dôjde k jej nabitíu zhruba na 80% celkovej kapacity. Po prevedení niekoľkých nabíjacích cyklov dosiahne batéria svoju plnú kapacitu.

Pred tým, než začnete nabíjať batériu, skontrolujte napätie v zásuvke. Pokiaľ je zásuvka pod prúdom, ale batéria sa nedá nabiť, predajte vašu nabíjačku autorizovanému servisnému zástupcovi spoločnosti DEWALT. Počas nabíjania môže dochádzať k zahrievaniu nabíjačky i batérového zdroja. tento jav je obvyklý a neznamená žiadnu závalu.



Akumulátor nenabíjajte, pokiaľ bude teplota okolia < 4°C alebo > 40°C. Odporúčaná teplota pre nabíjanie: približne 24°C.

- Akumulátor (9) nabijete tak, že ho vložíte do nabíjačky (11) spôsobom znázorneným na obrázku a nabíjačku zapnete. Ujistite sa, či je batéria do nabíjačky správne nasadená. Červený indikátor nabíjania (12) začne blikať. Po približne 1 hodine indikátor blikať prestane a zostane trvale svietiť. Batéria je teraz úplne nabitá. Batériu je možné kedykoľvek vybrať, alebo ju ponechať dlhšiu dobu vloženú v nabíjačke (maximálne 14 dní).

Vkladanie a vyberanie batérie

- Akumulátor zasuňte do rukoväte náradia až pokým nezacvakne.
- Pokiaľ chcete batériu vybrať, stlačte súčasne dve blokovacie tlačidlá (10) a batériu z rukoväte vytiahnite von.

Kryt batérie (obr. B)

Ochranný kryt slúži na ochranu kontaktov odpojeného batérového zdroja. Pokiaľ by nebol nasadený, mohlo by dôjsť ku skratovaniu kontaktov kovovými predmetmi a tým i k jeho poškodeniu či k vzniku požiaru.

- Pred vložením akumulátora (9) do nabíjačky alebo do náradia z neho odstráňte ochranný kryt (13).
- Po vytiahnutí akumulátora z nabíjačky alebo z náradia naňho ihneď nasadte ochranný kryt.



Pred uložením alebo pred prenášaním odpojeného akumulátora zdroja sa uistite, či má nasadený ochranný kryt.

Nasadzovanie a vyberanie nástavcov (obr. A a C)

- Skľučovadlo roztvorte otočením objímky (14) proti smeru hodinových ručičiek a vložte doňho nástavec.
- Nástavec zasuňte čo najhlbšie a pred dotiahnutím ho mierne povyťahnite.
- Pevne ho dotiahnite otočením objímky v smere hodinových ručičiek.
- Opačným postupom nástavec vyberte.

Voľba pracovného režimu alebo nastavenie krútiaceho momentu (obr. D)

Prstenec na reguláciu krútiaceho momentu je pri tomto náradí možné nastaviť 15 polôh v závislosti podľa použitej veľkosti skrutiek a materiálov obrobku. Nastavenie uťahovacieho momentu je popísané v časti „Skrutkovanie“.

- Voľbu režimu vŕtania alebo nastavenie krútiaceho momentu prevedte zarovnaním symbolu alebo čísla na prstenci (5) s ukazateľom (15) na kryte náradia.

Prepínač pravého/ľavého chodu (obr. E)

- Zvoliť smer otáčania je možné pomocou prepínača pravého/ľavého chodu (2) tak, ako je znázornené (viď šípky na náradí).



Pred vykonaním zmeny smeru chodu počkajte, až sa motor celkom zastaví.

Volič dvoch rýchlostí (obr. F)

Vaše náradie je vybavené dvojrýchlostným voličom (6) na zmenu pomeru rýchlosti / ťahovacieho momentu.

- 1 nízka rýchlosť/vysoký krútiaci moment (vŕtanie väčších otvorov alebo skrutkovanie veľkých skrutiek)
- 2 vysoká rýchlosť/nízky krútiaci moment (vŕtanie menších otvorov)

Rýchlostné rozsahy sú uvedené v technických dátach.



- Prepínač voľby rýchlosti prepnite vždy nadoraz vpred alebo vzad.
- Volič rýchlosti neprepínajte pri plnej rýchlosti alebo počas používania.

Pokyny na obsluhu



Vždy dodržujte bezpečnostné predpisy a platné nariadenia.



Dávajte pozor na umiestenie elektrického vedenia a potrubia.



Na náradie príliš netlačte. Nadmerný tlak na náradie neurýchli vŕtanie, ale zníži výkonnosť náradia a môže skrátiť dobu jeho životnosti.



Znížte preťaženie motora pri vŕtaní tak, že postupne ku koncu vŕtania znižujete tlak na vŕtaný otvor.



Pri vyťahovaní vrtáku z vyvŕtaného otvoru udržiavajte motor v otáčkach. Tým bude zabránené prípadnému zaseknutiu vrtáku.

Pred zahájením prevádzky:

- Uistite sa, či je batéria (celkom) nabitá.
- Upnite si príslušný nástavec.

- Označte si miesto, kde bude vyvŕtaný otvor.
- Zvoľte si smer otáčok vpred alebo vzad.

Zapnutie a vypnutie (obr. A & D)

- Ak chcete náradie spustiť, stisnite vypínač s reguláciou otáčok (1). Otáčky náradia sú určované tlakom, ktorý je vyvíjaný na vypínač.
- Ak chcete náradie vypnúť, spínač uvoľnite.
- Pokiaľ si prajete náradie zaistiť, presuňte prepínač chodu vpred/vzad (2) do strednej polohy.



Vŕtačka je vybavená brzdou, ktorá náradie zastaví okamžite po plnom uvoľnení stlačenia vypínača s reguláciou otáčok.

Skrutkovanie (obr. A)

- Pomocou spínača pre voľbu smeru chodu (2) zvoľte smer otáčania vpred alebo vzad.
- Prstencem (4) nastavte do polohy 1 a začnite skrutkovať (nízky krútiaci moment).
- Pokiaľ začne spojka príliš rýchlo preklzávať, pomocou prstencu krútiaci moment podľa potreby zvýšte.

Vŕtanie (obr. A)

- Prstencom (4) nastavte režim vŕtania.

Vŕtanie do kovu

- Pri vŕtaní do kovu používajte mazivo. Výnimkou je liatina a mosadz, ktoré sa môžu vŕtať za sucha.

Vŕtanie do dreva

- Otvory do dreva je možné robiť rovnakými špirálovými vrtákmi, aké sa používajú pri vŕtaní do kovu. Tieto vrtáky sa môžu prehrievať, pokiaľ nebudú často vyťahované a nebude zo žliabkov vrtákov odstránený vyvŕtaný materiál.
- Pre vŕtanie väčších otvorov použite špirálový vrták.
- Aby nedochádzalo pri prieniku vrtáku k rozštípeniu alebo tvorbe triesok na povrchu obrobku, podložte ho kúskom dreva.

Ďalšie podrobnosti týkajúce sa príslušenstva získate u svojho značkového predajcu.

Údržba

Vaše elektrické náradie DEWALT bolo skonštruované tak, aby pracovalo čo najdlhšie s minimálnymi nárokmi na údržbu. Pravidelná starostlivosť o náradie a jeho pravidelné čistenie Vám zaisťujú jeho bezproblémovú prevádzku.



Mazanie

Vaše náradie nevyžaduje žiadne ďalšie mazanie.



Čistenie

- Nabíjačku pred čistením krytov mäkkou handričkou odpojte od siete.
- Pred čistením z náradia vyberte batériu.
- Udržujte čisté ventilačné drážky a plastový kryt pravidelne čistite mäkkou tkaninou.



Triedený odpad. Tento prístroj nesmie byť vyhodený do bežného domového odpadu.

Keď nebudete váš výrobok DEWALT ďalej potrebovať alebo uplynie lehota jeho životnosti, nelikvidujte ho spolu s domovým odpadom. Zlikvidujte tento prístroj v triedenom odpade.



Triedený odpad umožňuje recykláciu a opätovné využitie použitých výrobkov a obalových materiálov. Opätovné použitie recyklovaných materiálov pomáha chrániť životné prostredie pred znečistením a znižuje spotrebu surovín.

Pri zakúpení nových výrobkov vám predajne, miestne zberne odpadov alebo recyklačné stanice poskytnú informácie o správnej likvidácii elektro odpadov z domácnosti.

Spoločnosť DEWALT poskytuje službu zberu a recyklácie výrobkov DEWALT po skončení ich technickej životnosti. V rámci tejto výhodnej služby vráťte vaše náradie ktorejkoľvek autorizovanej servisnej pobočke Black & Decker, kde bude toto náradie zhromaždené a s ohľadom na životné prostredie recyklované.

Adresu vášho najbližšieho autorizovaného strediska DEWALT nájdete na zadnej strane tohto návodu. Zoznam servisných stredísk DEWALT a podrobnosti o popredajnom servise nájdete taktiež na internetovej adrese: www.2helpU.com



Dobíjateľné akumulátory

Pokiaľ prestane batériový zdroj s dlhou životnosťou dodávať dostatočnú úroveň výkonu, je treba ho dobiť. Po ukončení jeho životnosti prevedte jeho likvidáciu tak, aby nedošlo k ohrozeniu životného prostredia:

- Nechajte náradie v chode, pokiaľ nedôjde k úplnému vybitiu batérie a potom ju vyberte z náradia.
- Batérie NiCd a NiMH je možné recyklovať. Odovzdajte ho prosím dodávateľovi alebo v miestnej recyklačnej stanici. Zhromaždené batériové zdroje budú vhodne zlikvidované alebo recyklované.

Prehlásenie o zhode

DC740/DC750

Spoločnosť DEWALT vyhlasuje, že toto elektrické náradie spĺňa nasledujúce bezpečnostné normy a nariadenia: 98/37/EEC, 89/336/EEC, 73/23/EEC, EN 55014-2, EN 55014, EN 60335, EN 60745, EN 61000-3-2 & EN 61000-3-3.

Ak chcete získať podrobnejšie informácie, kontaktujte prosím spoločnosť DEWALT na dole uvedenej adrese alebo na adrese uvedenej na konci tohto návodu.

Úroveň akustického tlaku podľa noriem 86/188/EEC a 98/37/EEC, meraná podľa normy EN 60745:

L_{pA} (akustický tlak)	70 dB(A)*
L_{WA} (akustický výkon)	81 dB(A)
K_{pA} (odchýlka akustického tlaku)	3,0 dB(A)
K_{WA} (odchýlka akustického výkonu)	3,0 dB(A)

* pôsobiaca na sluch obsluhu

Preved'te príslušné merania týkajúce sa ochrany sluchu.

Meraná stredná kvadratická hodnota zrýchlenia podľa normy EN 60745: 3,54 m/s²



Technický a vývojový riaditeľ
Horst Großmann
DEWALT, Richard-Klinger-Straße 11
D-65510, Idstein, Germany

Všeobecné bezpečnostné pokyny

Pozor! Prečítajte si všetky pokyny. Nedodržanie nižšie uvedených pokynov môže mať za následok úraz elektrickým prúdom, vznik požiaru alebo vážne poranenie. Označenie "výkonné náradie" vo všetkých nižšie uvedených upozorneniach odkazuje na vaše náradie napájané zo siete (obsahuje napájací prívodný kábel) alebo náradie napájané batériami (bez kábla). NÁVOD USCHOVAJTE.

1 Pracovný priestor

- Pracovný priestor udržiavajte v čistote a dobre osvetlený.** Preplnený a neosvetlený pracovný priestor môže viesť k spôsobeniu úrazu.
- S elektrickým náradím nepracujte vo výbušných prostrediach, ako sú napríklad priestory, v ktorých sa vyskytujú horľavé kvapaliny, plyny alebo prašné látky.** Elektrické náradie je zdrojom iskrenia, ktoré môže viesť k vznieteniu horľavín.
- Pri práci s elektrickým náradím dbajte na to, aby sa do jeho blízkosti nedostali deti a okolo stojace osoby.** Rozptyľovanie môže spôsobiť stratu kontroly nad náradím.

2 Elektrická bezpečnosť

- Zástrčka napájacieho kábla náradia musí zodpovedať zásuvke. Nikdy akýmkoľvek spôsobom zástrčku neupravujte. Nepoužívajte s uzemneným elektrickým náradím žiadne upravené zástrčky.** Neupravované zástrčky a vyhovujúce spoje znižujú nebezpečenstvo úrazu elektrickým prúdom.
- Vyvarujte sa kontaktu s uzemnenými povrchmi ako sú potrubia, radiátory, sporáky a chladničky.** Pri uzemnení Vášho tela hrozí zvýšené nebezpečenstvo úrazu elektrickým prúdom.
- Elektrické náradie nevystavujte dažďu ani vlhkému prostrediu.** Pokiaľ do náradia vnikne voda, zvýši sa riziko úrazu elektrickým prúdom.
- S napájacím káblom zaobchádzajte opatrne. Nikdy nepoužívajte prívodný kábel na prenášanie náradia, jeho posúvanie alebo za neho neťahajte pri odpájaní náradia od elektrickej siete. Prívodný kábel držte mimo dosahu tepelných zdrojov, oleja, ostrých hrán alebo pohyblivých častí. Poškodený alebo**

zapletený prívodný kábel zvyšuje riziko vzniku úrazu elektrickým prúdom.

- e **Ak s náradím pracujete vo vonkajšom prostredí, používajte predlžovací kábel určený do vonkajšieho prostredia.** Použitie prívodného kábla vhodného pre vonkajšie prostredie znižuje riziko úrazu elektrickým prúdom.

3 Osobná bezpečnosť

- a **Zostaňte stále pozorní, sledujte, čo robíte a pri práci s náradím používajte rozum. S náradím nepracujte pokiaľ ste unavení alebo pokiaľ ste pod vplyvom omamných látok, alkoholu alebo liekov.** Chvilka nepozornosti pri práci s náradím môže viesť k vážnemu úrazu.
- b **Používajte bezpečnostnú výbavu. Vždy používajte ochranu zraku.** Bezpečnostná výbava ako je respirátor, nekízavá bezpečnostná obuv, pevná prilba alebo ochranné slúchadlá použitá v zodpovedajúcich podmienkach znižuje riziko úrazu.
- c **Zabráňte náhodnému spusteniu. Pred tým, ako náradie pripojíte do elektrickej zásuvky zabezpečte, aby bol hlavný vypínač vo vypnutej polohe.** Prenášanie elektrického náradia s prstom na hlavnom spínači alebo pripojenie napájacieho kábla náradia k sieti, ak je hlavný vypínač v polohe zapnuté zvyšuje riziko nehody.
- d **Pred spustením náradia sa vždy uistite, či nie sú v jeho blízkosti kľúče alebo nastavovacie prípravky.** Kľúč zanechaný v rotujúcich častiach náradia môže spôsobiť poranenie osôb.
- e **Nenakláňajte sa Pri práci vždy udržujte vhodný a pevný postoj.** To umožní lepšiu ovládateľnosť náradia v neočakávaných situáciách.
- f **Vhodne sa obliekajte Nenoste voľný odev alebo šperky. Dbajte na to, aby sa Vaše vlasy, odev alebo rukavice nedostali do nebezpečnej blízkosti pohyblivých častí.** Voľný odev, šperky alebo dlhé vlasy môžu byť pohyblivými dielmi zachytené.
- g **Pokiaľ je zariadenie vybavené adaptérom na pripojenie zariadení na zachytávanie prachu, zaistite jeho správne pripojenie a riadne fungovanie.** Použitie týchto zariadení môže znížiť nebezpečenstvo týkajúce sa prachu.

4 Použitie elektrického náradia a jeho údržba

- a **Na náradie príliš netlačte. Používajte správny typ náradia pre vašu prácu.** Náradie bude pracovať lepšie a bezpečnejšie, ak sa bude používať vo výkonnostnom rozsahu, pre ktorý bolo určené.
 - b **Pokiaľ nejde hlavný vypínač náradia zapnúť a vypnúť, s náradím nepracujte.** Elektrické náradie, ktoré nemôže byť ovládané hlavným vypínačom je nebezpečné a musí byť opravené.
 - c **Pred výmenou akýchkoľvek častí, príslušenstva alebo iných pripojených súčastí, pred prevádzaním servisu alebo pokiaľ náradie nepoužívate, odpojte ho od elektrickej siete.** Tieto preventívne bezpečnostné opatrenia znižujú riziko náhodného spustenia náradia.
 - d **Uložte elektrické náradie mimo dosahu detí a nedovoľte ostatným osobám, ktoré toto náradie nevedia ovládať alebo ktoré nepoznajú tieto bezpečnostné pokyny, aby s týmto elektrickým náradím pracovali.** Výkonné náradie je v rukách nekvalifikovanej obsluhy nebezpečné.
 - e **Údržba elektrického náradia. Skontrolujte, či sa v náradí nevyskytujú vychýlené alebo rozpojené pohyblivé časti, zlomené diely alebo akékoľvek iné závady, ktoré môžu mať vplyv na jeho správny chod. Pokiaľ je náradie poškodené, nechajte ho opraviť.** Veľa nehôd je spôsobených nedostatočnou údržbou náradia.
 - f **Rezné nástroje udržiavajte ostré a čisté.** Riadne udržiavané rezné nástroje s ostrými reznými britmi sú menej náchylné na zanášanie nečistotami a sú lepšie ovládateľné.
 - g **Náradie, príslušenstvo a nástavce používajte podľa týchto pokynov a spôsobom, ktorý je určený pre daný typ náradia. Berte do úvahy aj prevádzkové podmienky a prácu, ktorú je nutné vykonať.** Používanie elektrického náradia na iné než určené aplikácie môže viesť k spôsobeniu rizikových situácií.
- ### 5 Použitie akumulátorového náradia a jeho údržba
- a **Pred vložením akumulátora zaistite, aby bol hlavný vypínač vo vypnutej polohe.**

Vloženie akumulátora do elektrického náradia, ktorého hlavný vypínač je v zapnutej polohe, môže spôsobiť nehodu.

- b Nabíjajte iba v nabíjačke určenej výrobcom.** Nabíjačka určená pre určitý druh akumulátora môže byť nebezpečná pri nabíjaní iného typu akumulátora.
- c Používajte výhradne akumulátory odporúčené výrobcom náradia.** Použitie iných akumulátorov môže viesť k nebezpečenstvu úrazu alebo požiaru.
- d Pokiaľ akumulátor nepoužívate, držte ho mimo dosahu kovových predmetov ako sú kancelárske sponky na papier, mince, kľúče, klinčeky, skrutky alebo ďalšie drobné kovové predmety, ktoré môžu spôsobiť skrat oboch svoriek akumulátora.** Skrat oboch svoriek kontaktov akumulátora môže spôsobiť popáleniny alebo požiar.
- e Pri nesprávnom skladovaní môže z akumulátora unikať kvapalina; vyvarujte sa kontaktu s touto kvapalinou. Pokiaľ prídete s kvapalinou náhodne do styku, zasiahnuté miesto omyte vodou. Pri zasiahnutí očí zasiahnuté miesto omyte a vyhľadajte lekársku pomoc.** Unikajúca kvapalina z akumulátora môže spôsobiť podráždenie pokožky alebo popáleniny.

6 Opravy

- a Zverte opravu vášho náradia iba osobe s príslušnou kvalifikáciou, ktorá bude používať výhradne originálne náhradné diely.** Tým zaistíte bezpečnú prevádzku náradia.

Doplnkové bezpečnostné pokyny pre batérie



Nebezpečenstvo vzniku požiaru. Vyvarujte sa skratovaniu kovových kontaktov vybratej batérie. Batérie neskladujte ani ich neprenášajte bez krycích viečok kontaktov.

- Kvapalina v batérii je 25-30% roztok hydroxidu draselného, ktorý je veľmi nebezpečný. Zasiahnuté miesto ihneď opláchnite vodou. Neutralizujte ho slabou kyselinou ako je kyselina citrónová alebo ocot. Ak sú zasiahnuté oči, vyplachujte ich nepretržite 10 minút vodou. Vyhľadajte ihneď lekársku pomoc.

- Nikdy se nepokúšajte z akéhokoľvek dôvodu otvoriť batériový zdroj.

Štítky na nabíjačke a akumulátore

Okrem piktogramov uvedených v príručke môžu štítky na nabíjačke a akumulátore zdroji obsahovať nasledujúce piktogramy:



Nabíjanie batérie



Batéria nabitá



Chybná batéria



Nezasahujte s vodivými predmetmi



Poškodený akumulátor nenabíjajte



Pred použitím si prečítajte návod na obsluhu



Používajte iba akumulátory DEWALT, iné typy môžu explodovať, spôsobiť úraz a hmotné škody



Zabráňte styku s vodou



Poškodený prívodný kábel ihneď vymeňte.



Nabíjajte iba v rozmedzí teplôt 4°C až 40°C



Likvidáciu batérií prevádzajte s ohľadom na životné prostredie



Nevhadzujte batérie do ohňa a nespálujte ich.

Politika našich služieb zákazníkom

Spokojnosť zákazníka s výrobkom a servisom je náš najvyšší cieľ. Kedykoľvek budete potrebovať radu či pomoc, obráťte sa s dôverou na náš najbližší servis DEWALT, kde Vám vyškolený personál poskytne naše služby na najvyššej úrovni.

Záruka DEWALT

Blahoželáme Vám k zakúpeniu tohto vysoko kvalitného výrobku DEWALT. Náš záväzok ku kvalite zahŕňa v sebe samozrejme tiež naše služby zákazníkom. Preto ponúkame záručnú dobu ďaleko presahujúcu minimálne požiadavky vyplývajúce zo zákona.

Kvalita tohto prístroja nám umožňuje ponúknuť Vám 30 dní záruku výmeny. Ak sa objaví v priebehu 30 dní od zakúpenia náradia akýkoľvek nedostatok podliehajúci záruke, bude Vám u Vášho obchodníka náradie vymenené za nové. Vďaka 1 ročnej záruke istoty máte nárok po dobu 1 roka od zakúpenia prístroja na bezplatné prehliadky v autorizovanom servise DEWALT. Zárukou kvality firma DEWALT garantuje počas trvania záručnej doby (24 mesiacov pri nákupe pre priamu osobnú spotrebu, 12 mesiacov pri nákupe pre osobnú a podnikateľskú činnosť) bezplatné odstránenie akejkoľvek materiálnej alebo výrobnnej chyby za nasledovných podmienok:

- Prístroj bude dopravený (spolu s originálnym záručným listom DEWALT a s dokladom o nákupe), do jedného z poverených servisných stredísk DEWALT, ktoré sú autorizované na vykonávanie záručných opráv.
- Prístroj bol používaný iba s originálnym príslušenstvom alebo prídavnými zariadeniami a príslušenstvom BBW či Piranha, ktoré je vyslovene odporúčané ako vhodné na použitie spolu s prístrojom DEWALT.
- Prístroj bol používaný a udržiavaný v súlade s návodom na obsluhu.
- Motor prístroja nebol preťažovaný a nie sú badateľné žiadne známky poškodenia vonkajšími vplyvmi.
- Do prístroja nebol zasahované nepovolanou osobou. Osoby povolane tvoria personál poverených servisných stredísk DEWALT, ktoré sú autorizované na vykonávanie záručných opráv.

Naviac poskytuje servis DEWALT na všetky vykonávané opravy a vymenené náhradné diely ďalšiu servisnú záručnú dobu v trvaní 6 mesiacov.

Záruka sa nevzťahuje na spotrebné príslušenstvo (vrtáky, skrutkovacie nástavce, hobľovacie nože, brúsne kotúče, pílové listy, pílové kotúče, brúsny papier a pod.) ani na príslušenstvo prístroja poškodené opotrebovaním.

Záručný list je dokladom práv spotrebiteľa – zákazníka v zmysle § 620 Občianskeho zákonníka a § 429 Obchodného zákonníka. Patrí k predávanému výrobku zodpovedajúceho katalógového a výrobného čísla ako jeho príslušenstvo. Pri každej reklamácií je potrebné tento záručný list predložiť predávajúcemu, príp. servisnému stredisku DEWALT poverenému vykonávaním záručných opráv. Vo vlastnom záujme si ho preto spolu s originálom dokladu o nákupe starostlivo uschovajte.

DEWALT ponúka rozsiahlu sieť autorizovaných servisných opravovní a zberných stredísk. Ich zoznam nájdete na záručnom liste. Ďalšie informácie týkajúce sa servisu môžete získať na dole uvedených telefónnych číslach a na internetovej adrese www.2helpU.com.

Black & Decker

Stará Vajnorská cesta 16
832 44 Bratislava

tel: 02 492 41 394, 02 446 38 121
fax: 02 492 41 390
informacie@blackanddecker.sk

Právo na prípadné zmeny vyhradené.

03/2005





BAND SERVIS, Praha-Modřany, Klášterského 2

BAND SERVIS, Zlín, K Pasekám 4440,

BAND SERVIS, Brno, Veleslavínova11,

BAND SERVIS, Hradec Králové, Veverkova 1515,

BAND SERVIS, Ostrava-Radvanice, Těšínská 120,

tel: 244 403 247
fax: 241 770 167
tel: 577 008 550 / 551
fax: 577 008 559
<http://www.bandservis.cz>
tel: 549 211 831
fax: 549 211 831
tel: 495 539 126
fax: 495 539 126
tel: 596 232 390
fax: 596 232 390



BAND SERVIS, Trnava, Paulínska 22,

BAND SERVIS, Košice, Garbiarska 5,

tel: 033/55 11 063
fax: 033/55 12 624
tel: 055/62 33 155



ZÁRUČNÍ LIST



ZÁRUČNÝ LIST



ZÁRUČNÍ DOBA POSKYTOVANÁ PRODEJCEM NA PRODANÝ VÝROBEK JE:
ZÁRUČNÁ DOBA POSKYTOVANÁ PREDAJCOM NA PREDANÝ VÝROBOK JE:

- 24 měsíců při prodeji zboží fyzické osobě – spotřebiteli pro soukromou přímou spotřebu (§ 620 Občanského zákoníku)
- 24 mesiacov pri predaji tovaru fyzickej osobe – spotrebiteľovi pre súkromnú priamu osobnú spotrebu (§ 52 a § 620 Občianskeho zákonníka)
- 12 měsíců při prodeji zboží podnikateli, který ho používá v rámci své obchodní nebo jiné podnikatelské činnosti (§ 429 Obchodního zákoníku)
- 12 mesiacov pri predaji tovaru podnikateľovi, ktorý koná v rámci svojej obchodnej alebo inej podnikateľskej činnosti (§ 429 Obchodného zákonníka)

Od data prodeje/Od dátumu predaja:

Kupující prohlašuje, že účel nákupu je pro/Kupujúci prehlasuje, že účel nákupu je pre:

- Přímou osobní spotřebu/Priamu osobnú spotrebu
- Obchodní a podnikatelskou činnost/obchodnú a podnikateľskú činnosť

IČO:

Číslo pokladničního dokladu - faktury/Číslo pokladničného dokladu - faktúry:

TYP VÝROBKU:

CZ	Výrobní kód	Datum prodeje	Razítko prodejny Podpis
SK	Číslo série	Dátum predaja	Pečiatka predajne Podpis

