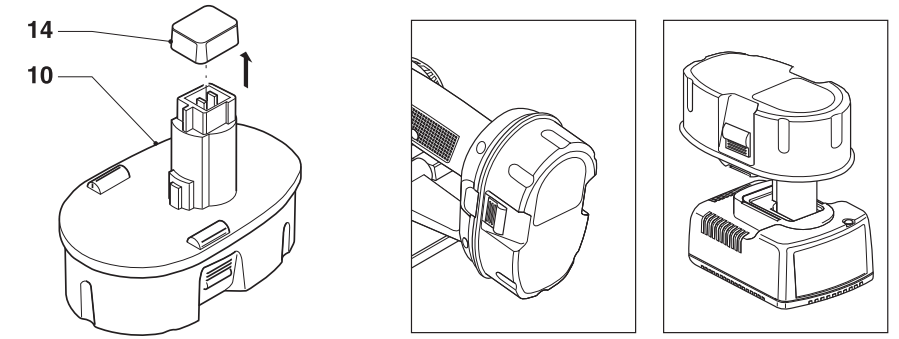
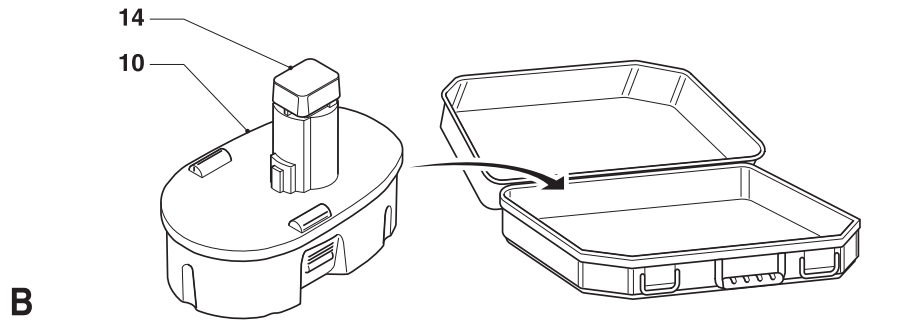


A



B



C

CZ AKUMULÁTOROVÁ KOTOUČOVÁ PILA NA KOV

Blahopřejeme Vám!

Rozhodli jste se pro nářadí firmy DEWALT. Dlouhá léta zkušeností a nepřetržitý inovační proces činí z firmy DEWALT právem spolehlivého partnera pro všechny uživatele profesionálního nářadí.

- 1 Návod k obsluze
- 1 Výkres rozložené sestavy

- Zkontrolujte, zda během přepravy nedošlo k poškození nářadí nebo jeho příslušenství.
- Před uvedením nářadí do provozu věnujte, prosím, čas řádnému prostudování a pochopení tohoto návodu.

Technické údaje

DW934K2(H)	
Napětí	V 18
Výkon	W 315
Otáčky naprázdno	min ⁻¹ 3100
Průměr kotouče	mm 173
Hloubka řezu	mm 61
Tloušťka kotouče	mm 1,4
Vnitřní průměr kotouče	mm 20
Hmotnost (bez akumulátoru)	kg 3,85

Akumulátor	DE9095	DE9039
Napětí	V 18	18
Kapacita	Ah 2,0	3,0
Hmotnost	kg 1,0	1,0

Nabíječka	DE9108	DE9116
Napájecí napětí	V _{AC} 230	230
Doba nabíjení	min 60	60
Hmotnost	kg 0,4	0,4

Jištění: nářadí 230V 10A hl. přívod el. energie

V tomto návodu jsou použity následující symboly:



Upozorňuje na riziko poranění osob, zkrácení životnosti nářadí nebo jeho poškození v případě nedodržení pokynů uvedených v tomto návodu.



Upozorňuje na riziko úrazu způsobeného elektrickým proudem.

Obsah balení

Balení obsahuje:

- 1 Kotoučová pila na kov
- 1 Kotouč pily
- 1 Montážní klíč
- 2 Akumulátory
- 1 Nabíječka
- 1 Přepravní kufřík

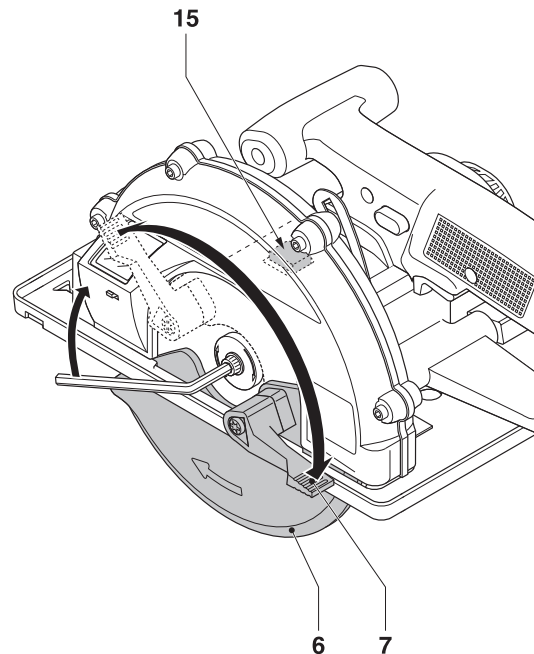
Nabíječka

Vaše nabíječka DE9108 může nabíjet NiCd akumulátory DEWALT v rozpětí 7,2 až 18V. Vaše nabíječka DE9116 může nabíjet NiMh akumulátory DEWALT v rozpětí 7,2 až 18V.

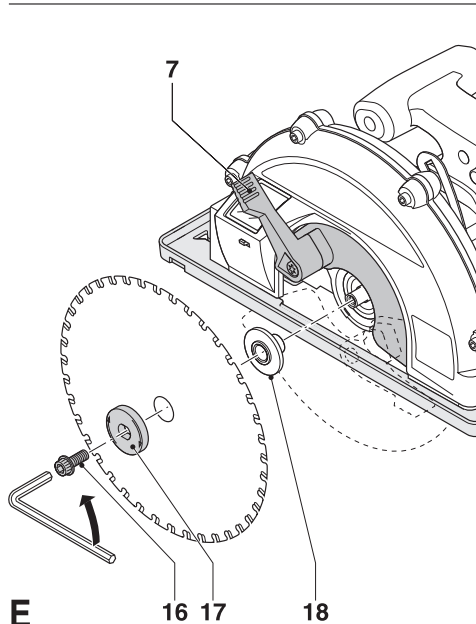
- 10 Akumulátor
- 11 Tlačítka pro uvolnění
- 12 Nabíječka
- 13 Kontrolka nabíjení (červená)

Elektrická bezpečnost

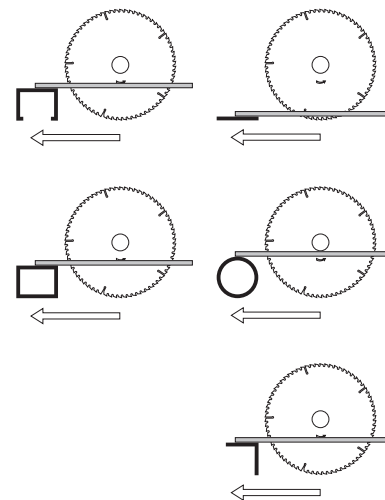
Elektrický motor byl zkonstruován pouze pro jedno napětí. Vždy proto zkontrolujte, zda napájecí napětí akumulátoru odpovídá napětí uvedenému na typovém štítku přístroje. Taktéž zkontrolujte, zda napájecí napětí nabíječky souhlasí s napětím VŠÍ sítě.



D



E



F



Vaše nabíječka DEWALT má dvojistou izolaci odpovídající normě EN 60335.

Výměna zástrčky síťového kabelu

Potřebujete-li vyměnit přírodní kabel a jste si jisti, že jste k tomuto úkonu plně kvalifikován(a), postupujte podle následujících instrukcí. Pokud si nejste jisti, kontaktujte Všeho servisního zástupce firmy DEWALT, popřípadě kvalifikovaného elektrikáře.

Použití prodlužovacího kabelu

Pokud to není nezbytně nutné, vyhněte se použití prodlužovacího síťového kabelu. Používejte schválený prodlužovací kabel dostačující příkonu nabíječky (viz technické údaje). Minimální průřez vodiče je 1 mm² a jeho maximální délka je 30 m.

Montáž a seřízení



- Akumulátor vyjměte vždy před každou montáží a seřízením.
- Před nasazením nebo vyjmutím akumulátoru přístroj vždy vypněte.
- Používejte výhradně akumulátory a nabíječky firmy DEWALT.

Akumulátor (obr.A a B)

Nabíjení akumulátoru

Akumulátor nabíjený poprvé nebo po dlouhé době bez provozu je schopen nabít pouze z 80% Teprve po proběhnutí několika cyklů nabití a vybití dosáhne akumulátor plné kapacity. Před nabíjením akumulátoru vždy zkontrolujte síťový přívod. Jestliže je v pořádku, ale akumulátor nelze dobít, zašlete akumulátor Vašemu autorizovanému servisnímu zástupci firmy DEWALT. V průběhu nabíjení mohou být akumulátor i nabíječka na dotek teplé. Toto je zcela normální a nesignalizuje to žádnou poruchu.



Akumulátor nenabíjejte v případě, že okolní teplota klesla pod 4°C nebo přesáhla 40°C. Doporučená teplota pro nabíjení je přibližně 24°C.

- Akumulátor (10) nabijete tak, že jej podle obrázku vložíte do nabíječky (12) a nabíječku připojíte k síti. Ujistěte se, že akumulátor je v nabíječce řádně zasunutý. Začne blikat červená kontrolka nabíjení (13). Přibližně po jedné hodině přestane

kontrolka blikat a zůstane svítit. Nyní je akumulátor zcela nabitý. Akumulátor můžete v připojené nabíječce ponechat libovolně dlouhou dobu nebo jej z ní můžete kdykoli vyjmout.

Vložení a vyjmutí akumulátoru

- Vložte akumulátor do příslušného místa tak, aby zaklapnul ve správné poloze.
- Pro vyjmutí akumulátoru stiskněte současně obě uvolňovací tlačítka (11) a následně akumulátor vysuňte z nabíječky.

Kryt akumulátoru

Ochranný kryt zabezpečuje kontakty akumulátoru v době, kdy není osazen na nářadí nebo v nabíječce proti možnému styku s kovovými předměty. Tyto mohou způsobit zkrat a vést k nebezpečí vzniku požáru nebo poškození akumulátoru.

- Sejměte ochranný kryt (14) z akumulátoru před jeho vložení do nabíječky nebo do nářadí.
- Překryjte kontakty akumulátoru ochranným krytem ihned po jeho vyjmutí z nabíječky nebo nářadí.



Před uskladněním nebo přenášením samotného akumulátoru zkontrolujte, zda je opatřen ochranným krytem.

Nastavení hloubky řezu (obr. A a C)

- Uvolněte aretační kolík (9).
- Pohybuje základnou pily (8) dokud nedosáhnete požadované hloubky řezu.
- Přitáhněte aretační kolík (9).



Pro optimální výsledek Vaší práce nastavte kotouč pily tak, aby přečnival přes obrobek asi 3mm (viz obr. C).

Výměna kotouče (obr. D a E)

- Uvolněte zajišťovací tlačítko kotouče (15) a klíčem dodávaným s nářadím povolte ve směru hodinových ručiček upevňovací šroub (16).
- Pomocí manipulační páky (7) odklopte spodní kryt (6) a vyměňte kotouč. Nasadte podložku (17) do správné polohy.
- Zkontrolujte správný směr otáčení kotouče.
- Zajištěte podložku upevňovacím šroubem (16). Šroub dotahujte ručně (bez použití klíče) proti směru hodinových ručiček.
- Otáčejte hřídelí a mějte při tom stisknuté zajišťovací tlačítko (15) dokud se kotouč

nepřestane točit.

- Dotáhněte pevně šroub (16) pomocí klíče.

Pokyny k obsluze



- Vždy dodržujte bezpečnostní pokyny a platné předpisy.
- Při práci na nářadí příliš netlačte a nevyvíjejte boční tlak na kotouč pily.
- Nepřetěžujte nářadí. Jestliže se nářadí přehřálo, nechte jej několik minut běžet bez zatížení.

Dříve než začnete pracovat:

- Zkontrolujte, zda je Váš akumulátor (úplně) nabit.
- Zkontrolujte, zda jsou ochranné kryty řádně upevněny. Kryt kotouče musí být v uzavřené poloze.
- Zkontrolujte, zda se kotouč otáčí ve směru šipky vyznačené na kotouči.
- Nepoužívejte nadměrně opotřebované kotouče.

Zapnutí a vypnutí (obr. A)

Pro větší bezpečnost je Vaše nářadí vybaveno kromě hlavního spínače (1) taktéž zajišťovacím tlačítkem (2).

- Stisknutím tlačítka (2) odjistíte hlavní spínač.
- Stiskněte hlavní spínač (1) a tím uvedete nářadí do chodu. Jestliže hlavní spínač uvolníte, ihned se aktivuje zajišťovací spínač, který zabrání případnému nechtěnému spuštění nářadí.



Nespouštějte nářadí, pokud se dotýká obrobku nebo jiných předmětů.

Obsluha nářadí (obr. A a F)

- Upněte obrobek co nejbliže k ose řezu.
- Chcete-li dosáhnout nejlepších výsledků, upněte obrobek spodní částí vzhůru.
- Vždy se snažte upnout obrobek tak, aby do řezaného materiálu zasahoval co nejmenší počet zubů.
- Uchopte nářadí současně za hlavní a přední rukojeť, tím zajistíte správné vedení pily.
- Ved'te základnu pily (8) těsně při obrobku.
- Nechte kotouč volně otáčet. Nepoužívejte příliš velkou sílu. V případě, že obrobek rychle vibrovat, snižte Váš tlak na pilu a rychlost řezu.
- Ke správnému vedení řezu podle rysek na obrobku používejte ukazatel řezu (5).

Ukazatel je srovnán s levou (vnější) plochou kotouče pily.

- Sledujte řez kontrolním okénkem (4).

Další informace týkající se vhodného příslušenství obdržíte u Vašeho nejbližšího značkového prodejce DEWALT.

Údržba

Vaše nářadí DEWALT bylo zkonstruováno tak, aby mělo dlouhou životnost spolu s minimálními nároky na údržbu. Předpokladem dlouhodobé bezproblémové funkce je řádná péče o nářadí a jeho pravidelné čištění.



Mazání

Vaše elektrické nářadí nevyžaduje žádné další mazání.



Čištění

- Před čištěním vytáhněte síťovou zástrčku nabíječky. K čištění krytu nabíječky použijte měkký hadřík.
- Před čištěním Vašeho nářadí vyjměte akumulátor.
- Udržujte ventilační otvory čisté a průchodné a kryt pravidelně čistěte měkkým hadříkem.

Životní prostředí



Akumulátor

Akumulátor má velmi dlouhou životnost. Je třeba jej dobít, pokud výkon již nestačí na práce, jež by bylo možné snadno vykonávat při jeho plném nabití. Po uplynutí technické životnosti je třeba akumulátor odborně zlikvidovat a to s ohledem na životní prostředí:

- Vybijte zcela akumulátor a vyjměte jej z nářadí.
- Akumulátory NiCd a NiMH jsou recyklovatelné. Aby je bylo možné recyklovat nebo ekologicky zlikvidovat, musíte je odevzdat do místní sběrný nebo Vaše prodejci DEWALT.

Nevyhazujte vyřazené akumulátory do komunálního odpadu!



Nepotřebné nářadí

Nepotřebné nářadí vraťte servisnímu zástupci firmy DEWALT, kde bude s ohledem na životní prostředí zlikvidováno.

Prohlášení o shodě v rámci EU



DW934K2(H)

Společnost DEWALT prohlašuje, že tyto výrobky odpovídají následujícím normám: 98/37/EEC, 89/336/EEC, 73/23/EEC, EN 50144, EN 50260, EN 60335, EN 55014-2, EN 55014-1, EN 61000-3-2 a EN 61000-3-3.

V případě zájmu o další informace se, prosím, obraťte na adresu níže uvedenou nebo na pobočky uvedené na zadní straně tohoto návodu.

Úroveň akustického tlaku podle normy 86/188/EEC a 98/37/EEC; měřeno podle EN 50144:

L_{PA} (akustický tlak) dB(A)* 86

L_{WA} (akustický výkon) dB(A) 99

*měřeno v oblasti sluchu obsluhy

V případě, že akustický tlak přesáhne 85dB(A), použijte vhodné prostředky pro ochranu sluchu.

Měřená efektivní hodnota zrychlení podle normy EN 50144: < 2,5 m/s²

Technický a vývojový ředitel
Horst Großmann
DEWALT, Richard-Klinger-Straße 40,
D-65510, Idstein, Německo

Všeobecné bezpečnostní pokyny

- **Udržujte pořádek na pracovišti.** Nepořádek na pracovišti vede k nebezpečí vzniku úrazu.
- **Berte ohled na vlivy okolí.** Nevystavujte elektrické nářadí vlhkosti. Zajistěte si kvalitní osvětlení pracovní plochy. Nepoužívejte nářadí v blízkosti hořlavých kapalin nebo plynů.
- **Nedotýkejte se uzemněných povrchů** (například potrubí, radiátorů, sporáků a ledniček). Při práci v extrémních podmínkách (např. vysoká vlhkost, vznik kovového prachu při práci atd.) může být elektrická bezpečnost zvýšena vložením izolačního transformátoru nebo automatického spínače obvodu diferenciální ochrany (FI).
- **Udržujte nářadí mimo dosah dětí.** Nedovolte dětem, aby se dostaly do kontaktu s nářadím nebo kabelem. Osoby mladší 16 let smějí pracovat s elektrickým nářadím pouze pod odborným dohledem.
- **Uchovávejte nářadí na bezpečném místě.** Jestliže nářadí nepoužíváte, skladujte jej na suchém místě v uzavřených prostorách mimo dosah dětí.
- **Noste při práci vhodný pracovní oděv.** Nenoste volné oblečení nebo šperky. Mohou být zachyceny pohyblivými se částmi nářadí. Jestliže pracujete venku, doporučujeme používat pracovní rukavice a obuv s neklouzavou podešví. Jestliže máte dlouhé vlasy, používejte vhodnou pokrývku hlavy.
- **Používejte ochranné brýle.** Pokud pracujete v prašném prostředí nebo v případě, že odletují drobné částičky materiálu, používejte též ochranný štít nebo respirátor.
- **Sledujte maximální akustický tlak.** Jestliže akustický tlak překročí hranici 85dB(A), používejte vhodné prostředky pro ochranu sluchu.
- **Upněte si obrobek.** K uchycení obrobku používejte upínací přípravky nebo svěrák. Je to bezpečnější a umožňuje to obsluhu nářadí oběma rukama.
- **Dbejte na bezpečný postoj při práci.** V každé pracovní poloze udržujte rovnováhu.
- **Bud'te stále pozorní.** Soustřed'te se na svou práci a postupujte racionálně. Pokud jste unavení, s nářadím nepracujte.

- **Nenechávejte v nářadí nástrojové klíče.** Před spuštěním nářadí vždy zkontrolujte, zda jste z něj odstranili klíče a seřizovací nástroje.
- **Používejte vhodné nářadí.** Použití odpovídajícího nářadí je popsáno v tomto provozním návodu. Pro těžkou práci nepoužívejte žádné příliš slabé nástroje nebo přídavná zařízení. Používáním správného nástroje dosáhnete optimální kvality a zajistíte svou osobní bezpečnost. **Varování!** Použití jiného příslušenství nebo přídavného zařízení a provádění jiných pracovních operací tímto nářadím, než je doporučeno návodem, může vést k poranění obsluhy.
- **Pečujte o Vaše nářadí.** Udržujte Vaše nářadí v čistotě, aby Vám sloužilo déle a bezpečněji. Dbejte pokynů pro údržbu a výměnu příslušenství. Kontrolujte pravidelně přívodní kabely a v případě poškození je nechejte neprodleně opravit v servisním středisku DEWALT. Udržujte všechny ovládací prvky suché, čisté a neznečištěné oleji a mazacími tuky.
- **Kontrolujte poškozené části.** Před použitím nářadí pečlivě zkontrolujte jeho funkčnost a zda je určeno pro požadovanou práci. Zkontrolujte, zda pohyblivé části bezvadně fungují a díly nejsou poškozeny. Veškeré díly musejí být správně namontovány a splňovat všechny podmínky, abychom měli záruku bezvadného provozu nářadí. Poškozené díly a ochranná zařízení musejí být opraveny nebo vyměněny dle předpisů. Nepoužívejte elektrické nářadí v případě, že je vadný vypínač. Tento nechejte vyměnit v servisním středisku DEWALT.
- **Vyjmutí akumulátoru.** V případě, že nářadí nepoužíváte, před prováděním údržby a při výměně příslušenství vždy vyjměte akumulátor.
- **Opravy Vašeho nářadí svěřte výhradně servisnímu středisku fy DEWALT.** Toto nářadí odpovídá příslušným bezpečnostním ustanovením. Opravy smí provádět pouze servisní středisko fy DEWALT, jinak obsluze hrozí nebezpečí úrazu.

Další bezpečnostní pokyny pro akumulátory



Nebezpečí vzniku požáru! Zabraňte zkratu na elektrických kontaktech vyjmutého akumulátoru. Neskladujte a nepřenášejte akumulátor bez krytu kontaktů.

- Náplní akumulátoru (25-30% roztok hydroxidu draselného) je zdraví nebezpečná. V případě potřísnění pokožku ihned opláchněte vodou a neutralizujte slabou kyselinou, např. citrónovou šťávou nebo octem. V případě zasažení očí provádějte důkladný výplach čistou vodou po dobu nejméně 10min. a poté navštivte lékaře.
- Nikdy se nepokoušejte narušit obal akumulátoru.

Nálepky na nabíječce a akumulátoru

Na nálepkách umístěných na nabíječce a akumulátoru se setkáváme s následujícími symboly:



Akumulátor se nabíjí.



Akumulátor je nabitý.



Akumulátor je poškozen.



Do přístroje nezasahujte elektricky vodivými předměty.



Nikdy nenabíjejte poškozený akumulátor.



Před použitím pečlivě prostudujte návod k obsluze.



Používejte výhradně akumulátory DEWALT, akumulátory jiných výrobců mohou explodovat a způsobit tak poranění osob nebo poškození nářadí.



Chraňte před vlhkostí.



Poškozené kabely ihned vyměňte.



Nabíjejte pouze při teplotách 4°C až 40°C.



Neodhazujte použité akumulátory do nádob s komunálním odpadem. Chraňte životní prostředí!



Nikdy nevhazujte akumulátory do ohně!



Doba nabíjení je uvedena v technických datech.

Nálepky na nářadí



Pouze pro práci s kovy.

Zvláštní bezpečnostní pokyny pro práci s kotoučovou pilou

- Při práci s pilou vždy používejte pracovní rukavice.
- Zachovávejte pracovní postoj mimo osu řezu. Nedovolte jiným osobám pobyt v pracovním prostoru za chodu nářadí.
- Před uvedením pily do chodu zkontrolujte, zda se kotouč nedotýká obráběného materiálu.
- Buďte opatrní na odlétávající kousky materiálu a právě obrobené části předmětů. Mohou být ostré a horké. Před manipulací s nimi je nechejte vychladnout.
- Před manipulací s obrobkem nebo při změně pracovní polohy vždy nářadí vypněte a vyčkejte, dokud se kotouč úplně nezastaví.
- Po vypnutí nářadí se nikdy nepokoušejte zastavit kotouč tlakem na jeho boční plochu.
- Nikdy nepokládejte pilu na pracovní plochu ani jinam, pokud není vypnutá.
- Nepokoušejte se řezat příliš malé kousky materiálu.
- Neřežte vodiče pod napětím.
- Nepoužívejte řezné technické kapaliny. Tyto by mohly způsobit požár, elektrický zkrat nebo chemicky narušit plastové kontrolní okénko.
- S nářadím pracujte v dobře větraných prostorách. Nepracujte v blízkosti hořlavých kapalin, plynů a prachu. Odlétávající jiskry a

žhavé úlomky mohou způsobit vznícení hořlavých materiálů.

Provozní ochranná zařízení

- Zkontrolujte, zda jsou součásti nářadí zakrývající kotouč pily v naprostém pořádku a jsou funkční.
- Nikdy netlačte na kryt kotouče.
- Pokud se kryt kotouče zasekne, okamžitě jej uvolněte. Nepracujte s pilou v případě, že je kryt zaseklý.

Ochrana proti zpětnému rázu

- Zpětný ráz může nastat při náhlém snížení otáček a pila je přitom vymrštnuta dozadu směrem k obsluze. V případě, že se kotouč zasekne nebo se pila náhle zastaví, vypněte okamžitě elektrický vypínač.
- Dbejte na to, aby byl kotouč pily ostrý.
- Nevytahujte pilu z obrobku, dokud se kotouč nezastaví.

Kontrola a výměna kotouče

- Používejte pouze kotouče uvedené v tomto pracovním návodu. Nepoužívejte brusné kotouče ani jiné nedoporučené typy.
- Pracujte pouze s ostrými kotouči v dobrém stavu. Prasklé nebo zdeformované kotouče ihned vyměňte za nové.
- Zkontrolujte, zda je kotouč řádně upevněn a otáčí se správným směrem.

Použití

- Tato okružní pila je určena pouze pro práci s železnými materiály.
- Nepoužívejte při řezání neželezných kovů, nerezové oceli a syntetických materiálů kotouče dodávané s tímto nářadím.
- Nepoužívejte pilu k řezání betonu, cihel, dlaždic nebo keramiky.
- Neřežte ocelové odlitky.
- Neřežte slitiny hořčíku.
- Neřežte plné materiály (např. tyče) o tloušťce překračující 20mm.
- Neřežte profily a jiné tvarované materiály (např. trubky, schrány apod.) s tloušťkou stěny překračující 3mm.
- Při řezání obrobek pevně upněte, aby nedošlo ke zpětnému rázu.
- Při řezání obrobků kovových částí zajistěte stabilní upevnění obrobku na obou stranách kotouče, aby nedošlo ke sklouznutí nástroje.
- Dbejte na to, aby odřezané kovové části nebyly zachyceny a odmrštěny zuby kotouče.

Ochrana zdraví

- **Varování!** Při práci s tímto nářadím může vznikat prach obsahující chemické látky, jež mohou způsobovat rakovinu, fyzické nebo biochemické poruchy při porodu nebo jiná reprodukční poškození. Používejte proto vhodné pomůcky pro ochranu dýchacích cest (respirátory).

Jiná nebezpečí

S používáním tohoto nářadí jsou spjata tato další rizika:

- nebezpečí poranění rotujícími částmi stroje
- nebezpečí poranění prasklým kotoučem

Tato rizika jsou nejvýraznější:

- v prostoru obsluhy stroje
- v oblastech rotujících částí stroje

I přes dodržování bezpečnostních opatření a používání náležitých ochranných pomůcek nemůžeme určitá rizika vyloučit.

Jsou to zejména:

- Poranění sluchu
- Nebezpečí poranění nekrytou částí rotujícího kotouče
- Nebezpečí poranění při výměně kotouče
- Nebezpečí skřípnutí prstu při otevírání krytů

Politika služby zákazníkům

Spokojenost zákazníka s výrobkem a servisem je náš cíl.

Kdykoli budete potřebovat radu či pomoc, obraťte se s důvěrou na nejbližší servis DEWALT, kde Vám vyškolený personál poskytne naše služby na nejvyšší úrovni.

Záruka DEWALT - 30 / 1 / 1

Blahopřejeme Vám ke koupi tohoto kvalitního výrobku DEWALT.

Náš závazek ke kvalitě v sobě samozřejmě zahrnuje také naše služby zákazníkům.

Proto nabízíme záruční lhůtu daleko přesahující minimální požadavky vyplývající ze zákona.

Kvalita tohoto přístroje nám umožňuje nabídnout Vám:

30 dní záruku výměny. Vyskytne-li se v průběhu třiceti dní od zakoupení jakákoliv závada, bude Vám při dodržení níže uvedených podmínek u Vašeho obchodníka přístroj vyměněn za nový.

1 rok záruku jistoty. Po dobu jednoho roku od zakoupení máte nárok na bezplatné prohlídky v autorizovaných servisech DEWALT.

1 rok záruku kvality. Objeví-li se jakékoliv materiálové nebo výrobní vady v průběhu jednoho roku od zakoupení, garantujeme jejich bezplatné odstranění případně, dle našeho uvážení, bezplatnou výměnu přístroje za níže uvedených podmínek.

Podmínky uznání záruky:

- Příklad bude opraven (spolu s originálním záručním listem DEWALT a s dokladem o nákupu), buď přímo nebo přes Vašeho obchodníka DEWALT, do jednoho z pověřených servisních středisek DEWALT, která jsou autorizována k provádění záručních oprav.
- Příklad byl používán pouze s originálním příslušenstvím DEWALT, či přídatnými zařízeními a příslušenstvím BBW nebo Piranha, které je výslovně doporučeno jako vhodné k používání spolu s přístroji DEWALT.
- Příklad byl používán a udržován v souladu s návodem k obsluze.

- Motor přístroje nebyl přetěžován a nejsou patrné žádné známky poškození vnějšími vlivy.
- Do přístroje nebylo zasahováno nepovolanou osobou. Osoby povolané tvoří personál pověřených servisních středisek DEWALT, která jsou autorizována k provádění záručních oprav.

Navíc autorizovaný servis DEWALT poskytuje na veškeré provedené opravy a výměněné náhradní díly další servisní záruční lhůtu 6 měsíců.

Záruka se nevztahuje na spotřební příslušenství (vrtáky, šroubovací nástavce, pilové kotouče, hoblovací nože, brusné kotouče, pilové listy, brusný papír apod.) ani na součásti přístroje poškozené opotřebením.

Black & Decker

Klásterského 2

143 00 Praha 4 - Modřany

Tel.: 02-44402450

Fax: 02-4021280

Právo na případné změny vyhrazeno.

12/99

SK AKUMULÁTOROVÁ KOTUČOVÁ PÍLA NA KOV

Blahoželáme Vám!

Rozhodli ste sa pre náradie firmy DEWALT. Dlhé roky skúseností a neupustiteľným inovačným procesom robí z firmy DEWALT právom spoľahlivého partnera pre všetkých užívateľov profesionálneho náradia.

Technické údaje

DW934K2(H)	
Napätie	V 18
Výkon	W 315
Otáčky naprázdno	min ⁻¹ 3100
Priemer kotúča	mm 173
Hĺbka rezu	mm 61
Hrúbka kotúča	mm 1,4
Vnútny priemer kotúča	mm 20
Hmotnosť (bez akumulátora)	kg 3,85

Akumulátor	DE9095	DE9039
Napätie	V 18	18
Kapacita	Ah 2,0	3,0
Hmotnosť	kg 1,0	1,0

Nabíjačka	DE9108	DE9116
Napájacie napätie	V _{AC} 230	230
Doba nabíjania	min 60	60
Hmotnosť	kg 0,4	0,4

Istenie: náradie 230V 10A hl. prívod el. energie

V tomto návode sú použité nasledovné symboly:



Upozorňuje na riziko poranenia osôb, skrátenie životnosti náradia alebo jeho poškodenie v prípade nedodržania pokynov uvedených v tomto návode.



Upozorňuje na riziko úrazu spôsobeného elektrickým prúdom.

Obsah balenia

Balenie obsahuje:

- 1 Kotúčová píla na kov
- 1 Kotúč pily
- 1 Montážny kľúč
- 2 Akumulátory
- 1 Nabíjačku
- 1 Prepravný kufrík

1 Návod na obsluhu

1 Výkres rozloženej zostavy

- Skontrolujte, či počas prepravy nedošlo k poškodeniu náradia alebo jeho príslušenstva.
- Pred uvedením náradia do prevádzky venujte, prosím, čas pozornému preštudovaniu a pochopeniu tohto návodu.

Popis prístroja (obr. A)

Vaša kotúčová píla na kov od firmy DEWALT bola zostrojená na rezanie rôzne tvarovaných kovových materiálov: vodné a plynové trubky, uholníky, U-profilu, tyče, skrutky apod. V prípade použitia rezných kotúčov určených na tento účel, môžete rezať za studena i za tepla valcovanú karbónovú ocel, konštrukčnú oceľ podľa normy DIN 1700 (ST33, ST37-2). Toto náradie nie je určené na rezanie nežeľzných kovov, nerezovej ocele, syntetických materiálov, ocelových odliatkov, tehál, dlaždíc, keramiky a horčíka.

- 1 Hlavný spínač
- 2 Poistné tlačidlo
- 3 Predná rukoväť
- 4 Kontrolné okienko
- 5 Ukazovateľ rezu
- 6 Spodný kryt
- 7 Manipulačná páka spodného krytu
- 8 Základňa pily
- 9 Aretačný kolík nastavenia hĺbky rezu
- 10 Akumulátor

Nabíjačka

Vaša nabíjačka DE9108 môže nabíjať NiCd akumulátory DEWALT v rozpätí 7,2 až 18V. Vaša nabíjačka DE9116 môže nabíjať NiMH akumulátory DEWALT v rozpätí 7,2 až 18V.

- 10 Akumulátor
- 11 Tlačidlá na uvoľnenie
- 12 Nabíjačka
- 13 Kontrolka nabíjania (červená)

Elektrická bezpečnosť

Elektrický motor bol skonštruovaný len na jedno napätie. Vždy preto skontrolujte, či napájacie napätie akumulátora zodpovedá napätiu uvedenému na typovom štítku prístroja. Tiež skontrolujte, či napájacie napätie nabíjačky súhlasí s napätím Vašej siete.



Vaša nabíjačka DEWALT má dvojitú izoláciu zodpovedajúcu norme EN 60335.

Výmena zástrčky sieťového kábla

Ak potrebujete vymeniť prívodný kábel a ste si istý, že ste na tento úkon plne kvalifikovaný(á), postupujte podľa nasledujúcich inštrukcií. Ak si nie ste istý, kontaktujte Vášho servisného zástupcu firmy DEWALT, poprípade kvalifikovaného elektrikára.

Použitie predlžovacieho kábla

Ak to nie je bezpodmienečne nutné, vyhnite sa použitiu predlžovacieho sieťového kábla. Používajte schválený predlžovací kábel dostatočujúci príkonu nabíjačky (viď. technické údaje). Minimálny prierez vodiča je 1 mm² a jeho maximálna dĺžka je 30 m.

Montáž a nastavenie



- Akumulátor vyberte vždy pred každou montážou a nastavením.
- Pred nasadením alebo vybratím akumulátora prístroj vždy vypnite.
- Používajte výhradne akumulátory a nabíjačky firmy DEWALT.

Akumulátor (obr. A a B)

Nabíjanie akumulátora

Akumulátor nabíjaný po prvý krát alebo po dlhej dobe bez prevádzky je schopný sa nabiť len na 80%. Až po prebehnutí niekoľkých cyklov nabitia a vybitia dosiahne akumulátor plnú kapacitu. Pred nabíjaním akumulátora vždy skontrolujte sieťový prívod. Ak je v poriadku, ale akumulátor nejde dobíjať, zašlite akumulátor Vášmu autorizovanému servisnému zástupcovi firmy DEWALT. V priebehu nabíjania môžu byť akumulátor aj nabíjačka na dotyk teplé. Toto je normálny jav a nesignalizuje to žiadnu poruchu.



Akumulátor nenabíjajte v prípade, že teplota okolia klesla pod 4°C alebo presiahla 40°C. Odporúčená teplota pre nabíjanie je približne 24°C.

- Akumulátor (10) nabijete tak, že ho podľa obrázku vložíte do nabíjačky (12) a nabíjačku pripojíte k sieti. Uistite sa, že akumulátor je v nabíjačke správne zasunutý. Začne blikať červená kontrolka nabíjania (13). Približne po jednej hodine

prestane kontrolka blikať a zostane svietiť. Teraz je akumulátor úplne nabitý. Akumulátor môžete v pripojenej nabíjačke ponechať ľubovoľne dlhú dobu alebo ho z nej môžete kedykoľvek vybrať.

Vloženie a vybratie akumulátora

- Vložte akumulátor do príslušného miesta tak, aby zaklapol v správnej polohe.
- Pre vybratie akumulátora stlačte súčasne obidve uvoľňovacie tlačidlá (11) a následne akumulátor vysuňte z nabíjačky.

Kryt akumulátora

Ochranný kryt zabezpečuje kontakty akumulátora v dobe, keď nie je osadený na náradí alebo v nabíjačke proti možnému styku s kovovými predmetmi. Tieto môžu spôsobiť skrat a viesť k nebezpečeniu vzniku požiaru alebo poškodeniu akumulátora.

- Zložte ochranný kryt (14) z akumulátora pred jeho vložením do nabíjačky alebo do náradia.
- Prekryte kontakty akumulátora ochranným krytom ihneď po jeho vybratí z nabíjačky alebo náradia.



Pred uskladnením alebo prenášaním samotného akumulátora skontrolujte, či je opatrený ochranným krytom.

Nastavenie hĺbky rezu (obr. A a C)

- Uvoľnite aretačný kolík (9).
- Pohybujte základňou píly (8) až pokiaľ nedosiahnete požadovanú hĺbku rezu.
- Pritiahnite aretačný kolík (9).



Pre optimálny výsledok Vašej práce nastavte kotúč píly tak, aby prečnieval cez obrobok asi 3mm (viď. obr. C).

Výmena kotúča (obr. D a E)

- Uvoľnite zaistovacie tlačidlo kotúča (15) a kľúčom dodávaným s náradím povoľte v smere hodinových ručičiek upevňovaciu skrutku (16).
- Pomocou manipulačnej páky (7) odklopte spodný kryt (6) a vymeňte kotúč.
- Nasadte podložku (17) do správnej polohy.
- Skontrolujte správny smer otáčania kotúča.
- Zaisťte podložku upevňovacou skrutkou (16). Skrutku doťahujte ručne (bez použitia kľúča) proti smeru hodinových ručičiek..
- Otáčajte hriadeľom a majte pri tom stlačené zaistovacie tlačidlo (15) dokiaľ sa kotúč

neprestane točiť.

- Dotiahnite pevne skrutku (16) pomocou kľúča.

Pokyny na obsluhu



- Vždy dodržiavajte bezpečnostné pokyny a platné predpisy.
- Pri práci na náradí príliš netlačte a nevyvíjajte bočný tlak na kotúč píly.
- Nepreťažujte náradie. Ak sa náradie prehrialo, nechajte ho niekoľko minút bežať bez zaťaženia.

Skôr než začnete pracovať:

- Skontrolujte, či je Váš akumulátor (úplne) nabitý.
- Skontrolujte, či sú ochranné kryty riadne upevnené. Kryt kotúča musí byť v uzavretej polohe.
- Skontrolujte, či sa kotúč otáča v smere šípky vyznačenej na kotúči.
- Nepoužívajte nadmerne opotrebované kotúče.

Zapnutie a vypnutie (obr. A)

Pre väčšiu bezpečnosť je Vaše náradie vybavené okrem hlavného spínača (1) tiež zaistovacím tlačidlom (2).

- Stlačením tlačidla (2) odistíte hlavný spínač.
- Stlačte hlavný spínač (1) a tým uvediete náradie do chodu. Ak hlavný spínač uvoľníte, ihneď sa aktivuje zaistovací spínač, ktorý zabráni prípadnému nechcenému spusteniu náradia.



Nespúšťajte náradie, ak sa dotýka obrobku alebo iných predmetov.

Obsluha náradia (obr. A a F)

- Upnite obrobok čo najbližšie k osi rezu.
- Ak chcete dosiahnuť najlepších výsledkov, upnite obrobok spodnou časťou nahor.
- Vždy sa snažte upnúť obrobok tak, aby do rezaného materiálu zasahoval čo najmenší počet zubov.
- Uchopte náradie súčasne za hlavnú a prednú rukoväť, tým zaisťíte správne vedenie píly.
- Vedte základňu píly (8) tesne pri obrobku.
- Nechajte kotúč voľne sa otáčať. Nepoužívajte príliš veľkú silu. V prípade, že obrobok začne vibrovať, znížte Váš tlak na pílu a rýchlosť rezu.

- K správne vedeniu rezu podľa rýsiek na obrobku používajte ukazovateľ rezu (5). Ukazovateľ je zarovnaný s ľavou (vonkajšou) plochou kotúča píly.
- Sledujte rez kontrolným okienkom (4).

Ďalšie informácie týkajúce sa vhodného príslušenstva dostanete u Vášho najbližšieho značkového predajcu DEWALT.

Údržba

Vaše náradie DEWALT bolo skonštruované tak, aby malo dlhú životnosť spolu s minimálnymi nárokmi na údržbu. Predpokladom dlhodobej bezproblémových funkcií je riadna starostlivosť o náradie a jeho pravidelné čistenie.



Mazanie

Vaše elektrické náradie nevyžaduje žiadne ďalšie mazanie.



Čistenie

- Pred čistením vytiahnite sieťovú zástrčku nabíjačky. Na čistenie krytu nabíjačky používajte mäkkú handričku.
- Pred čistením Vášho náradia vyberte akumulátor.
- Udržujte ventilačné otvory čisté a priechodné a kryt pravidelne čistite mäkkou handričkou.

Životné prostredie



Akumulátor

Akumulátor má veľmi dlhú životnosť. Je treba ho dobiť, ak jeho výkon už nestačí na prácu, ktorú by bolo možné ľahko vykonávať pri jeho plnom nabití. Po uplynutí technickej životnosti je potrebné akumulátor odborne zlikvidovať a to s ohľadom na životné prostredie:

- Akumulátor úplne vybite a vyberte ho z náradia.
- Akumulátory NiCd a NiMH sú recyklovateľné. Aby ich bolo možné

recyklovať alebo ekologicky zlikvidovať, musíte ich odovzdať do miestnej zberne alebo Vášmu predajcovi DEWALT.

Nevyhadzujte vyradené akumulátory do komunálneho odpadu!



Nepotrebné náradie

Nepotrebné náradie vráťte servisnému zástupcovi firmy DEWALT, kde bude s ohľadom na životné prostredie zlikvidované.

Prehlásenie o zhode v rámci EÚ DW934K2(H)

Spoločnosť DEWALT prehlasuje, že tieto výrobky zodpovedajú nasledujúcim normám: 98/37/EEC, 89/336/EEC, 73/23/EEC, EN 50144, EN 50260, EN 60335, EN 55014-2, EN 55014-1, EN 61000-3-2 a EN 61000-3-3.

V prípade záujmu o ďalšie informácie sa, prosím, obráťte na nižšie uvedenú adresu alebo na pobočky uvedené na zadnej strane tohoto návodu.

Úroveň akustického tlaku podľa normy 86/188/EEC a 98/37/EEC; merané podľa EN 50144:

L_{PA} (akustický tlak) dB(A)* 86

L_{WA} (akustický výkon) dB(A) 99

*merané v oblasti sluchu obsluhy

V prípade, že akustický tlak presiahne 85dB(A), použite vhodné prostriedky na ochranu sluchu.

Meraná efektívna hodnota zrýchlenia podľa normy EN 50144: < 2,5 m/s²

Technický a vývojový riaditeľ
Horst Großmann
DEWALT, Richard-Klinger-Straße 40,
D-65510, Idstein, Nemecko

Všeobecné bezpečnostné pokyny

- **Udržujte poriadok na pracovisku.** Neporiadok na pracovisku zvyšuje nebezpečenstvo vzniku úrazu.
- **Berte ohľad na vplyvy okolia.** Nevystavujte elektrické náradie vlhkosti. Zaisťte si kvalitné osvetlenie pracovnej plochy. Nepoužívajte náradie v blízkosti horľavých kvapalín alebo plynov.
- **Nedotýkajte sa uzemnených povrchov** (napríklad potrubí, radiátorov, sporákov a chladničiek). Pri práci v extrémnych podmienkach (napr. vysoká vlhkosť, vznik kovového prachu pri práci atď.) môže byť elektrická bezpečnosť zvýšená vložением izolačného transformátora alebo automatického spínača obvodu diferenciálnej ochrany (FI).
- **Udržujte náradie mimo dosahu detí.** Nedovoľte deťom, aby sa dostali do kontaktu s náradím alebo káblom. Osoby mladšie ako 16 rokov môžu pracovať s elektrickým náradím len pod odborným dohľadom.
- **Uchovávajte náradie na bezpečnom mieste.** Ak náradie nepoužívate, skladujte ho na suchom mieste v uzavretých priestoroch mimo dosahu detí.
- **Noste pri práci vhodný pracovný odev.** Nenoste voľné oblečenie alebo šperky, môžu byť zachytené pohybujúcimi sa časťami náradia. Ak pracujete vonku, odporúčame používať pracovné rukavice a obuv s nekĺzavou podošvou. Ak máte dlhé vlasy, používajte vhodnú pokrývku hlavy.
- **Používajte ochranné okuliare.** Ak pracujete v prašnom prostredí alebo v prípade, že odletujú drobné čiastočky materiálu, používajte tiež ochranný štít alebo respirátor.
- **Sledujte maximálny akustický tlak.** Ak akustický tlak prekročí hranicu 85dB(A), používajte vhodné prostriedky na ochranu sluchu.
- **Upnite si obrobok.** Na uchytenie obrobku používajte upínacie prípravky alebo zverák. Je to bezpečnejšie a umožňuje to obsluhu náradia obidvomi rukami.
- **Dbajte na bezpečný postoj pri práci.** V každej pracovnej polohe udržiavajte rovnováhu.
- **Buďte stále pozorný.** Sústreďte sa na svoju prácu a postupujte racionálne. Ak

ste unavený, s náradím nepracujte.

- **Nenechávajte v náradí nástrojové kľúče.** Pred spustením náradie vždy skontrolujte, či ste z neho odstránili kľúče a nastavovacie nástroje.
- **Používajte vhodné náradie.** Použitie zodpovedajúceho náradia je popísané v tomto prevádzkovom návode. Na ťažkú prácu nepoužívajte žiadne príliš slabé nástroje alebo prídavné zariadenia. Používaním správneho nástroja dosiahnete optimálnej kvality a zaisťte svoju osobnú bezpečnosť.
- **Varovanie!** Použitie iného príslušenstva alebo prídavného zariadenia a vykonávanie iných pracovných operácií s týmto náradím, ako je odporúčené návodom, môže viesť k poraneniu obsluhy.
- **Opatrujte Vaše náradie.** Udržujte Vaše náradie v čistote, aby Vám slúžilo dlhšie a bezpečnejšie. Dbajte na pokyny na údržbu a výmenu príslušenstva. Kontrolujte pravidelne prívodné káble a v prípade poškodenia ich nechajte neodkladne opraviť v servisnom stredisku DEWALT. Udržujte všetky ovládacie prvky suché, čisté a neznečistené olejmi a mazacími tukmi.
- **Kontrolujte poškodené časti.** Pred použitím náradia pozorne skontrolujte jeho funkčnosť a či je určené na požadovanú prácu. Skontrolujte, či pohyblivé časti bezchybne fungujú a diely nie sú poškodené. Všetky diely musia byť správne namontované a spĺňať všetky podmienky, aby sme mali záruku bezproblémovej prevádzky náradia. Poškodené diely a ochranné zariadenia musia byť opravené alebo vymenené podľa predpisov. Nepoužívajte elektrické náradie v prípade, že je chybný vypínač. Tento nechajte vymeniť v servisnom stredisku DEWALT.
- **Vybratie akumulátora.** V prípade, že náradie nepoužívate, pred vykonaním údržby a pri výmene príslušenstva vždy vyberte akumulátor.
- **Opravy Vášho náradia zverujte výhradne servisnému stredisku fy. DEWALT.** Toto náradie odpovedá príslušným bezpečnostným ustanoveniam. Opravy môže vykonávať len servisné stredisko fy. DEWALT, inak hrozí obsluhujúcemu nebezpečenstvo úrazu.

Ďalšie bezpečnostné pokyny pre akumulátory



Nebezpečie vzniku požiaru! Zabráňte skratu na elektrických kontaktoch vybratého akumulátora. Neskladujte a neprenášajte akumulátor bez krytu kontaktov.

- Náplň akumulátora (25-30% roztok hydroxidu draselného) je zdraviu nebezpečná. V prípade zasiahnutia pokožky ihneď opláchnite vodou a neutralizujte slabou kyselinou, napr. citrónovou šťavou alebo octom. V prípade zasiahnutia očí vykonajte dôkladný výplach čistou vodou po dobu najmenej 10min. a potom navštívte lekára.
- Nikdy sa nepokúšajte narušiť obal akumulátorov.

Nálepky na nabíjačke a akumulátore

Na nálepkách umiestnených na nabíjačke a akumulátore sa stretávame s nasledujúcimi symbolmi:



Akumulátor sa nabíja.



Akumulátor je nabitý.



Akumulátor je poškodený.



Do prístroja nezasahujte elektricky vodivými predmetmi.



Nikdy nenabíjajte poškodený akumulátor.



Pred použitím si pozorne preštudujte návod na obsluhu.



Používajte výhradne akumulátory DEWALT, akumulátory iných výrobcov môžu explodovať a spôsobiť tak poranenie osôb alebo poškodenie náradia.



Chráňte pred vlhkom.



Poškodené káble ihneď vymeňte.



Nabíjajte len pri teplotách 4°C až 40°C.



Neodhadzujte použité akumulátory do nádob s komunálnym odpadom. Chráňte životné prostredie!



Nikdy nevhadzujte akumulátory do ohňa!



Doba nabíjania je uvedená v technických dátach.

Nálepky na náradí



Len pre prácu s kovmi.

Vzáštné bezpečnostné pokyny pre prácu s kotúčovou pilou

- Pri práci s pilou vždy používajte pracovné rukavice.
- Zachovávajúte pracovný postoj mimo osi rezu. Nedovoľte iným osobám pobyt v pracovnom priestore za chodu náradia.
- Pred uvedením píly do chodu skontrolujte, či sa kotúč nedotýka obrábaného materiálu.
- Buďte opatrný na odlietavajúce kúsky materiálu a práve obrobené časti predmetov. Môžu byť ostré a horúce. Pred manipuláciou s nimi ich nechajte vychladnúť.
- Pred manipuláciou s obrobkom alebo pri zmene pracovnej polohy vždy náradie vypnite a vyčkajte, dokiaľ sa kotúč úplne nezastaví.
- Po vypnutí náradia sa nikdy nepokúšajte zastaviť kotúč tlakom na jeho bočnú plochu.
- Nikdy nepokladajte pílu na pracovnú plochu ani inam, pokiaľ nie je vypnutá.
- Nepokúšajte sa rezať príliš malé kúsky materiálu.
- Nerežte vodiče pod napätím.
- Nepoužívajte rezné technické kvapaliny. Tieto by mohli spôsobiť požiar, elektrický skrat alebo chemicky narušiť plastové kontrolné okienko.

- S náradím pracujte v dobre vetraných priestoroch. Nepracujte v blízkosti horľavých kvapalín, plynov a prachu. Odlietavajúce iskry a horúce úlomky môžu spôsobiť vznietenie horľavých materiálov.

Prevádzkové ochranné zariadenia

- Skontrolujte, či sú súčasťou náradia zakrývajúce kotúč píly v úplnom poriadku a či sú funkčné.
- Nikdy netlačte na kryt kotúča.
- Ak sa kryt kotúča zasekne, okamžite ho uvoľnite. Nepracujte s pilou v prípade, že je kryt zaseknutý.

Ochrana proti spätnému rázu

- Spätný ráz môže nastať pri náhlom znížení otáčok a píla je pri tom vymrštená dozadu smerom k obsluhujúcemu. V prípade, že sa kotúč zasekne alebo sa píla náhle zastaví, vypnite okamžite elektrický vypínač.
- Dbajte na to, aby bol kotúč píly ostrý.
- Nevyťahujte pílu z obrobku, pokiaľ sa kotúč nezastaví.

Kontrola a výmena kotúča

- Používajte len kotúče uvedené v tomto pracovnom návode. Nepoužívajte brúsne kotúče a ani iné neodporúčené typy.
- Pracujte len s ostrými kotúčmi v dobrom stave. Prasknuté alebo zdeformované kotúče ihneď vymeňte za nové.
- Skontrolujte, či je kotúč riadne upevnený a otáča sa správnym smerom.

Použitie

- Táto okružná píla je určená len na prácu so železnými materiálmi.
- Kotúče dodávané s týmto náradím nepoužívajte na rezanie neželezných kovov, nerezovej ocele a syntetických materiálov.
- Nepoužívajte pílu na rezanie betónu, tehál, dlaždíc alebo keramiky.
- Nerežte oceľové odliatky.
- Nerežte zliatiny horčíka.
- Nerežte plné materiály (napr. tyče) o hrúbke prekročujúcej 20mm.
- Nerežte profily a iné tvarované materiály (napr. trubky, schránky apod.) s hrúbkou steny prekročujúcej 3mm.
- Pri rezaní obrobok pevne upnite, aby nedošlo ku spätnému rázu.
- Pri rezaní oblých kovových častí zaistite stabilné upevnenie obrobku na oboch

stranách kotúča, aby nedošlo k skĺznutiu nástroja.

- Dbajte na to, aby odrezané kovové časti neboli zachytené a odmrštené zubami kotúča.

Ochrana zdravia

- **Varovanie!** Pri práci s týmto náradím môže vzniknúť prach obsahujúci chemické látky, ktoré môžu spôsobovať rakovinu, fyzické alebo biochemické poruchy pri pôrode alebo iné reprodukčné poškodenie. Používajte preto vhodné pomôcky na ochranu dýchacích ciest (respirátory).

Iná nebezpečenstva

S používaním tohoto náradia sú späté tieto ďalšie riziká:

- nebezpečie poranenia rotujúcimi časťami stroja
- nebezpečie poranenia prasknutým kotúčom

Tieto riziká sú najvýraznejšie:

- v priestore obsluhy stroja
- v oblasti rotujúcich častí stroja

I pri dodržovaní bezpečnostných opatrení a používaní náležitých ochranných pomôcok nemôžeme určité riziká vylúčiť.

Sú to hlavne:

- Poranenie sluchu
- Nebezpečie poranenia nekrytou časťou rotujúceho kotúča
- Nebezpečie poranenia pri výmene kotúča
- Nebezpečie zavrznutia prstu pri otváraní krytov

Politika služieb zákazníkom

Spokojnosť zákazníka s výrobkom a servisom je náš najvyšší cieľ.

Kedykoľvek budete potrebovať radu či pomoc, obráťte sa s dôverou na náš najbližší servis DEWALT, kde Vám vyškolený personál poskytne naše služby na najvyššej úrovni.

Záruka DEWALT - 30 / 1 / 1

Blahoželáme Vám k zakúpeniu tohto kvalitného výrobku DEWALT.

Náš záväzok ku kvalite zahŕňa v sebe samozrejme tiež naše služby zákazníkom.

Preto ponúkame záručnú dobu ďaleko presahujúcu minimálne požiadavky vyplývajúce zo zákona.

Kvalita tohto prístroja nám umožňuje ponúknuť Vám **30 dní záruku istoty**. Ak sa objaví v priebehu tridsiatich dní od zakúpenia prístroja akákoľvek závada podliehajúca záruke, bude Vám u Vašeho obchodníka prístroj vymenený za nový. Vďaka **1 ročnej záruke istoty** máte nárok po dobu 1 roku od zakúpenia prístroja na bezplatné prehliadky v autorizovanom servise DEWALT. **1 ročná záruka kvality** garantuje po dobu 1 roku od zakúpenia bezplatné odstránenie akejkoľvek materiállovej alebo výrobnnej vady za nasledujúcich podmienok:

- Prístroj bude dopravený (spolu s originálnym záručným listom DEWALT a s dokladom o nákupe) do jedného z poverených servisných stredísk DEWALT, ktoré sú autorizované na vykonávanie záručných opráv.
- Prístroj bol používaný iba s originálnym príslušenstvom alebo prídavnými zariadeniami a príslušenstvom BBW či Piranha, ktoré je vyslovene odporúčané ako vhodné na použitie spolu s prístrojom DEWALT.
- Prístroj bol používaný a udržiavaný v súlade s návodom na obsluhu.
- Motor prístroja nebol preťažovaný a nie sú badateľné žiadne známky poškodenia vonkajšími vplyvmi.

- Do prístroja nebolo zasahované nepovolanou osobou. Osoby povolané tvoria personál poverených servisných stredísk DEWALT, ktoré sú autorizované na vykonávanie záručných opráv.

Naviac servis DEWALT poskytuje na všetky vykonávané prevedené opravy a vymenené náhradné diely ďalšiu servisnú záručnú dobu v trvaní 6 mesiacov.

Záruka sa nevzťahuje na spotrebné príslušenstvo (vrtáky, skrutkovacie nástavce, pílové kotúče, hobľovacie nože, brúsne kotúče, pílové listy, brúsny papier a pod.), ani na príslušenstvo prístroja poškodené opotrebovaním.

DEWALT ponúka rozsiahlu sieť autorizovaných servisných opravovní a zberných stredísk. Ich zoznam nájdete na záručnom liste.

Black & Decker

Stará Vajnorská cesta 16

832 44 Bratislava

Tel.: 02-492 41 394

Fax: 02-492 41 390

Právo na prípadné zmeny vyhradené.

12/99



BAND SERVIS, Praha-Modřany, Klášterského 2

tel: 02/44403247

fax: 02/4021231

BAND SERVIS, Zlín, K Pasekám 4440,

tel: 067/44898/46841

fax: 067/7242911

BAND SERVIS, Brno, Veleslavínova 11,

<http://www.bandservis.cz>

tel: 05/49211831

fax: 05/49211831

BAND SERVIS, Hradec Králové, Veverkova 1515,

tel: 049/5539126

fax: 049/5539126

BAND SERVIS, Ostrava-Radvanice, Těšínská 120,

tel: 069/6232390



BAND SERVIS, Trnava, Paulínska 22,

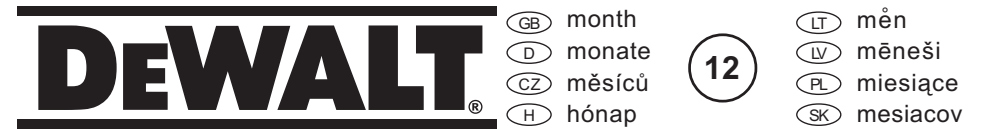
tel: 033/55 11 063,

fax: 033/55 12 624

BAND SERVIS, Košice, Zvonárska 8,

tel: 055/6233155

GB	WARRANTY CARD	LT	GARANTINIS TALONAS
D	GARANTIEKARTE	LV	GARANTIJAS TALONS
CZ	ZÁRUČNÍ LIST	PL	KARTA GWARANCYJNA
H	JÓTÁLLÁSI JEGY	SK	ZÁRUČNÝ LIST



GB	Serial No.	Date of sale	Selling stamp Signature
D	Seriennummer	Verkaufsdatum	Stempel Unterschrift
CZ	Výrobní kód	Datum prodeje	Razítko prodejny Podpis
H	Gyári szám	A vásárlás napja	Pecset helye Aláírás
LT	Serijos numeris	Pardavimo data	Pardavėjo antspaudas Parašas
LV	Sērijas numurs	Pārdošanas datums	Pārdevēja zīmogs Pārdevēja paraksts
PL	Numer seryjny	Data sprzedaży	Stempel Podpis
SK	Číslo série	Dátum predaja	Pečiatka predajne Podpis

(GB) Service address England 210 Bath Road, Slough Berkshire SL 1 3YD Tel.: 01753/511234 Fax: 01753/551155	(D) Service-Adresse Deutschland Richard-Klinger-Straße 65510 Idstein Tel.: 06126/210 Fax: 06126/21601	(CZ) Adresy servisu Band Servis Klásterského 2 CZ-14300 Praha 4 Tel.: 02-44403247 Fax: 02-4021231	(H) Band Servis K Pasekám 4440 CZ-76001 Zlín Tel.: 067-44898/46841 Fax: 067-7242911 http://www.bandservis.cz	(H) Black & Decker Központi Garanciális-és Márkaszerviz 1163 Budapest (Sashalom) Thököly út 17. Tel.: 403-2260 Fax: 404-0014
(LT) Remonto dirbtuviu adresas BLACK & DECKER Žirmūnų 139a 2012 Vilnius Tel.: 73 73 59 Fax: 73 74 73	(LV) Servisa adrese Baltijas Dizaina Grupa E. Birznieka-Upīša 11-1 Rīga, LV-1011 Latvija Tel.: 00371-7242241 Fax: 00371-7242241	(PL) Adres serwisu centralnego ERPATECH ul. OBOZOWA 61 01-418 Warszawa Tel.: 022-8620808 Fax: 022-8620809	(SK) Adresa servisu Band Servis Paulínska ul. 22 SK-91701 Trnava Tel.: 033/55 11 063 Fax: 033/55 12 624	

- | | |
|--|--|
| (GB) Documentation of the warranty repair | (LT) Garantinių remontų dokumentacija |
| (D) Dokumentation der Garantiereparatur | (LV) Garantijas remonta dokumentācija |
| (CZ) Dokumentace záruční opravy | (PL) Przebieg napraw gwarancijna |
| (H) A garanciális javítás dokumentálása | (SK) Záznamy o záručných opravách |

GB	No.	Date of receipt for repair	Date of repair	Repair order no.	Defect	Stamp Signature
D	Nr.	Annahmedatum	Reparaturdatum	Auftragsnummer	Defekt	Stempel Unterschrift
CZ	Číslo	Datum příjmu	Datum zakázky	Číslo zakázky	Závada	Razítko Podpis
H	Sorszám	Bejelentés időpontja	Javítási időpont	Javítási	Hiba jelleg oka	Pecset
		Jótállás új határideje		munkalapszám		Aláírás
LT	Nr.	Registracijos data	Remonto data	Remonto Nr.	Defektas	Antspaudas Parašas
LV	N.p.k.	Pieņemšanas datums	Remonta datums	Remonta dokumenta numurs	Defekti	Zīmogs Paraksts
PL	Nr.	Data zgłoszenia	Data naprawy	Nr. zlecenia	Przebieg naprawy	Stempel Podpis
SK	Číslo dodávky	Dátum nahlásenia	Dátum opravy	Číslo objednávky	Popis poruchy	Pečiatka Podpis